

PGS 25: Aardgasafleverinstallaties voor motorvoertuigen

Richtlijn voor de arbeidsveilige, milieuveilige
en brandveilige toepassing van installaties
voor het afleveren van aardgas aan
motorvoertuigen

Publicatierreeks Gevaarlijke Stoffen 25: 2021 versie 1.0 (augustus 2021) Interim PGS

Een PGS-richtlijn

Een PGS-richtlijn is een document over activiteiten met gevaarlijke stoffen. In de PGS-richtlijn staan de belangrijkste risico's van die activiteiten voor de veiligheid en gezondheid van werknemers, veiligheid van de omgeving en de brandveiligheid. Ook staan in een PGS-richtlijn de mogelijke gevolgen van die risico's voor het bestrijden van een ramp. Om de risico's te beheersen en de negatieve effecten voor mens en milieu te beperken zijn doelen geformuleerd. Naast de in deze PGS genoemde maatregelen is het mogelijk om gelijkwaardige maatregelen te treffen voor zover de wetgeving dit toelaat.

Meer informatie over de PGS-organisatie is te vinden op: publicatiereeksgevaarlijkestoffen.nl. Daar staan ook de actuele publicaties.

PGS interimversie

In 2015 is gestart met een nieuwe opzet van de PGS-richtlijnen: de PGS Nieuwe Stijl. Een PGS Nieuwe Stijl betekent dat maatregelen tot stand zijn gekomen met een risicobenadering. Dat geldt echter niet voor de voorliggende PGS. Deze PGS betreft een interim-PGS. Een interim-PGS is een tussentijdse versie die invulling geeft aan de Omgevingswet zolang de PGS 25 Nieuwe Stijl nog niet gereed is. Inhoudelijk is de interim-PGS gelijk aan PGS 25:2009, versie 1.2. Het verschil met PGS 25:2009, versie 1.2, is dat in de interim-PGS de maatregelen zijn gekenmerkt, waardoor duidelijk is aan welke wettelijke kaders de maatregelen zijn gekoppeld. Maatregelen die al zijn bepaald in direct werkende wetgeving of geharmoniseerde normen, zijn niet in deze PGS opgenomen.

Deze richtlijn gaat niet in op de emissies naar bodem, water en lucht. Eisen over emissies naar bodem, water en lucht staan in de regels op grond van de Omgevingswet. Wel zijn bodem-, water- en luchtaspecten genoemd als dit consequenties heeft voor de veiligheid en gezondheid van werknemers en voor de veiligheid van de omgeving.

Tot slot zijn de overige verwijzingen in deze PGS naar wetgeving, normen en overige documenten geactualiseerd.

Deze PGS kent de volgende hoofdelementen:

- de wettelijke kaders;
- maatregelen

Onderwerpen en doelstellingen PGS-richtlijn

Een PGS-richtlijn geeft invulling aan:

- Omgevingsveiligheid (**O**) of Brandbestrijding Omgevingsveiligheid (**BO**);
- Arbeidsveiligheid (**A**);
- Brandbestrijding en Rampenbestrijding (**BR**).

Voor deze onderwerpen zijn de doelstellingen:

- Omgevingsveiligheid:** Het voorkomen van ongewone voorvallen en het beperken van de gevolgen daarvan voor de omgeving met het oog op het waarborgen van de veiligheid voor de omgeving
- Arbeidsveiligheid:** Het voorkomen van ongevallen met gevaarlijke stoffen en het beperken van de gevolgen daarvan en het voorkomen van blootstelling van werknemers aan gevaarlijke stoffen
- Brand- en Rampenbestrijding:** Het beperken van de gevolgen van een brand of ramp en het borgen van een doelmatige rampenbestrijding

Organisatie bij het tot stand komen van deze PGS-richtlijn

Deze PGS-richtlijn is opgesteld onder verantwoordelijkheid van het Projectbureau.

Het Projectbureau is onderdeel van de PGS Beheerorganisatie. Daaronder vallen alle PGS-teams, het Projectbureau en de Adviesraad. De Programmaraad stuurt de PGS Beheerorganisatie aan.

Het Bestuurlijk Omgevingsberaad VTH (BOb) heeft deze richtlijn vastgesteld. Het BOb is de opdrachtgever van de PGS Beheerorganisatie. De governance van de PGS Beheerorganisatie is door het BOb vastgelegd.

Status van PGS-richtlijnen

De partijen van het BOb hebben afgesproken om op de volgende manier om te gaan met de PGS-richtlijnen:

- Het ministerie van Infrastructuur en Waterstaat bepaalt in overleg met het ministerie van Binnenlandse Zaken en Koninkrijksrelaties in het Besluit activiteiten leefomgeving dat moet worden voldaan aan een PGS-richtlijn, voor zover gericht op het waarborgen van de veiligheid voor de omgeving. Dit zijn direct werkende regels.
- Het ministerie van Infrastructuur en Waterstaat wijst deze PGS-richtlijnen in het Besluit kwaliteit leefomgeving aan als informatiedocumenten over de beste beschikbare technieken (BBT). Dit betekent dat het bevoegd gezag verplicht is om bij het verlenen van een omgevingsvergunning voor een milieubelastende activiteit rekening te houden met PGS-richtlijnen bij het bepalen van BBT.
- De toezichthouders van het bevoegd gezag, de Inspectie SZW en de veiligheidsregio's beschouwen de PGS-richtlijnen als een belangrijk referentiekader bij het toezicht op de naleving van wettelijke verplichtingen.
- Het ministerie van Sociale Zaken en Werkgelegenheid neemt de onderdelen van de PGS-richtlijnen die als stand van de wetenschap en professionele dienstverlening worden gezien, op in de beleidsregel PGS-richtlijnen. De PGS-richtlijnen spelen een belangrijke rol bij het bepalen of werkgevers aan hun wettelijke verplichtingen voldoen. De Inspectie SZW betreft de maatregelen die opgenomen zijn in de beleidsregel bij het toezicht op de naleving van de wettelijke voorschriften en de handhaving daarvan. Een vanuit

arbeidsomstandigheden gezien gelijkwaardige maatregel kan eveneens worden toegepast indien deze voldoet aan de criteria uit hoofdstuk 1.6. De Inspectie SZW kan maatregelen uit een PGS-richtlijn via een eis tot naleving verplicht stellen indien er geen of onvoldoende maatregelen genomen zijn door de werkgever om aan de wettelijke verplichtingen te voldoen. Dit staat in artikel 27 van de Arbeidsomstandighedenwet.

- De veiligheidsregio's gebruiken de PGS-richtlijnen als richtlijn bij het adviseren over brandveiligheid in omgevingsvergunningen en bij het voorbereiden van de brand- en rampenbestrijding.

Deze PGS-richtlijn is door de Programmaraad goedgekeurd voor vaststelling door het BOB op: 3 maart 2020.

Waarna het BOB deze PGS-richtlijn heeft vastgesteld op: 17 september 2020

De voorzitter van de Programmaraad,

Koos van der Steenhoven

Inhoud

| | |
|--|----|
| Een PGS-richtlijn | 3 |
| Inhoud | 5 |
| Leeswijzer | 9 |
| 1 Inleiding | 10 |
| 1.1 Aanleiding voor opstellen PGS 25 interimversie | 10 |
| 1.2 Relatie met wet- en regelgeving | 10 |
| 1.3 Richtingaanwijzer wet- en regelgeving | 10 |
| 1.4 Doel van de richtlijn | 15 |
| 1.5 Toepassingsgebied | 15 |
| 1.6 Gelijkwaardige maatregelen | 16 |
| 1.7 Gebruik van normen | 19 |
| 2 Informatie over aardgas | 20 |
| 2.1 De distributie van aardgas | 20 |
| 2.2 De samenstelling van aardgas | 20 |
| 2.3 Giftigheid en verstikkingsgevaar | 20 |
| 2.4 Explosiegrenzen, waarneembaarheid en ontstekingstemperatuur | 20 |
| 2.5 Relatieve dampdichtheid | 20 |
| 2.6 Watergehalte van het aardgas, corrosiegevaar en hydraatvorming | 21 |
| 2.7 Samendrukbaarheid van het gas | 22 |
| 3 Voorschriften algemeen | 23 |
| 3.1 Algemene voorzieningen | 23 |
| 3.2 Opstelling | 25 |
| 3.3 Explosieveiligheid en gevarenczones | 27 |
| 3.4 Interne veiligheidsafstanden | 29 |
| 3.5 Externe veiligheidsafstanden | 31 |
| 3.6 Instructie | 31 |
| 3.7 Noodplan | 31 |
| 3.8 Verbodsbepalingen | 32 |
| 3.9 Noodstopshakelaars | 33 |
| 3.10 Elektrische installatie | 33 |

| | | |
|------|--|----|
| 4 | Voorschriften compressorinstallatie | 34 |
| 4.1 | Trillingsvrije opstelling | 34 |
| 5 | Voorschriften bufferopslag voor aardgas | 35 |
| 5.1 | Ondersteunende constructie | 35 |
| 5.2 | Maximumopslagcapaciteit | 35 |
| 5.3 | Afblazen bij brand | 36 |
| 5.4 | Afstand tot installaties voor andere brandstoffen | 36 |
| 6 | Voorschriften aardgasaflevertoeistel | 37 |
| 6.1 | Opstelling | 37 |
| 6.2 | Aflevering via aflevertoeistel: 'dodemansknop' | 37 |
| 6.3 | Afleveren alleen aan voertuig | 38 |
| 6.4 | Verlichting | 38 |
| 6.5 | Bedieningsinstructie | 38 |
| 6.6 | Beschadigen afleverslang voorkomen | 38 |
| 6.7 | Ventilatie aflevertoeistel | 38 |
| 6.8 | Externe veiligheidsafstanden aflevertoeistel | 38 |
| 6.9 | Afleverslang | 39 |
| 6.10 | Vulaansluiting; vergrendeling gastoevoer | 39 |
| 7 | Voorschriften ventielen, afsluiters en beveiligingen | 41 |
| 7.1 | Handafsluiter in gastoevoer | 41 |
| 7.2 | Vervangen defecte afblaasveiligheden | 41 |
| 7.3 | Afblaasleidingen | 41 |
| 7.4 | Afblaasverzamelleiding | 42 |
| 7.5 | Maximumafleverdruk | 42 |
| 8 | Meet- en registratieverplichtingen | 43 |
| 9 | Keuringen en controles | 44 |
| 9.1 | Algemeen | 44 |
| 9.2 | Keuring afleverslang | 47 |
| 9.3 | Periodieke controle brandblustoestellen | 47 |
| 10 | Het installatieboek | 48 |
| 10.1 | Bedrijfshandleiding | 48 |
| 10.2 | Logboek | 48 |

| | | |
|-----------|--|----|
| 11 | Aanvullende eisen voor het in pandig afleveren van gecompriemd aardgas aan motorvoertuigen | 50 |
| 11.1 | Algemeen | 50 |
| 11.2 | Installatie | 50 |
| 11.3 | Afleverruimte | 51 |
| 11.4 | Explosieveiligheid en gevare zones afleverruimte | 52 |
| 11.5 | Gasdetectiesysteem | 52 |
| | Bijlagen | 54 |
| Bijlage A | Afkortingen en begrippen | 55 |
| Bijlage B | Normen en bronnen | 67 |
| Bijlage C | Nadere specificatie toepassingsgebied | 69 |
| Bijlage D | Relevante wet- en regelgeving | 71 |
| D.1 | Inleiding | 71 |
| D.2 | Omgevingswet | 71 |
| D.3 | Chemische stoffen | 72 |
| D.4 | Arbidsomstandighedenwetgeving | 73 |
| D.5 | Warenwet | 74 |
| D.6 | Wet veiligheidsregio's | 74 |
| D.7 | Vervoer | 75 |
| D.8 | Arbidsomstandighedenwetgeving en andere SZW wetgeving | 75 |

Leeswijzer

Hoofdstuk 1 geeft het onderwerp, het toepassingsgebied en de reikwijdte van deze richtlijn en geeft informatie over aardgas.

Hoofdstuk 2 geeft informatie over de algemene eisen en voorschriften, waaronder ontwerpeisen, materiaal- en veiligheidsaspecten en de eisen aan onderhoud en documentatie. Aandachtspunten en eisen voor de compressorinstallatie, bufferopslag en het aardgasaflevert toestel (de afleverzuil) zijn opgenomen in respectievelijk hoofdstuk 3, hoofdstuk 4 en hoofdstuk 5.

Hoofdstuk 6 gaat in op de eisen voor afblaasveiligheden, ventielen, afsluiters en beveiligingen, waarna in hoofdstuk 7 de meet- en registratieverplichtingen worden gegeven.

Hoofdstuk 8 beschrijft de keuringen en controles, waarna hoofdstuk 9 ingaat op de voorschriften voor het installatieboek.

Hoofdstuk 10 gaat in op de aanvullende eisen voor het inpandig afleveren van gecomprimeerd aardgas.

Tot slot is een aantal bijlagen toegevoegd, waaronder een begrippenlijst, een overzicht van relevante wet- en regelgeving, en een normenoverzicht.

1 Inleiding

1.1 Aanleiding voor opstellen PGS 25 interimversie

Deze interim-PGS is een tussentijdse versie die invulling geeft aan de Omgevingswet zolang de PGS 25 Nieuwe Stijl nog niet gereed is.

1.2 Relatie met wet- en regelgeving

Wettelijke basis PGS

Deze PGS-richtlijn geeft een nadere uitwerking van wettelijke voorschriften op grond van de Omgevingswet, de Arbeidsomstandighedenwet en de Wet veiligheidsregio's.

In 1.3 staat een toelichting op de relatie met deze wetgeving. Ook staat in deze paragraaf een richtingaanwijzer waarmee duidelijk wordt welke maatregelen een bedrijf moet treffen op grond van deze wettelijke kaders.

1.3 Richtingaanwijzer wet- en regelgeving

1.3.1 Inleiding

Deze PGS beschrijft de maatregelen die kunnen worden getroffen om daarmee de veiligheid te waarborgen.

Elke maatregel beoogt een risico te verminderen.

- **Omgevingsveiligheid:** Het voorkomen van ongewone voorvallen en het beperken van de gevolgen daarvan voor de omgeving met het oog op het waarborgen van de veiligheid voor de omgeving;
- **Arbeidsveiligheid:** Het voorkomen van ongevallen met gevaarlijke stoffen en het beperken van de gevolgen daarvan en het voorkomen van blootstelling van werknemers aan gevaarlijke stoffen;
- **Brandbestrijding en Rampenbestrijding:** Het beperken van de gevolgen van een brand, incident met gevaarlijke stoffen of ramp en het borgen van een doelmatige rampenbestrijding.

De meeste maatregelen hebben grondslagen in meerdere wetten. Bij elke maatregel staat deze grondslag vermeld. Daarmee wordt duidelijk dat:

- maatregelen die zijn gesteld voor de omgevingsveiligheid, moeten worden nageleefd op grond van de Omgevingswet. In de hoofdstukken 2 t/m 7 zijn deze maatregelen aangeduid met **O** (Omgevingsveiligheid) en met **BO** (Brandpreventie en -mitigatie Omgevingsveiligheid);
- maatregelen die zijn gesteld in het belang van de arbeidsveiligheid en -gezondheid, moeten worden nageleefd op grond van de Arbeidsomstandighedenwet. In de hoofdstukken 2 t/m 7 zijn deze maatregelen aangeduid met **A** (Arbeidsveiligheid);

- maatregelen die zijn gesteld in het belang van brand- of rampenbestrijding, moeten worden nageleefd op grond van de Wet veiligheidsregio's. In hoofdstukken 2 t/m 7 zijn deze maatregelen aangeduid met **BR** (Brand- of Rampenbestrijding).

1.3.2 Omgevingsveiligheid

De Omgevingswet gaat over de fysieke leefomgeving en activiteiten die daar gevolgen voor hebben of kunnen hebben. Het Besluit activiteiten leefomgeving (Bal) bevat regels voor milieubelastende activiteiten. Met het oog op het waarborgen van de veiligheid staan in het Bal regels over activiteiten met gevaarlijke stoffen.

Besluit activiteiten leefomgeving (Bal)

Het Bal bevat in paragraaf 4.37 regels met het oog op het waarborgen van de veiligheid bij het tanken van CNG (gecomprimeerd aardgas). In deze paragraaf staat dat bij het tanken van CNG moet worden voldaan aan deze PGS-richtlijn. Het waarborgen van de veiligheid is nader ingevuld met de maatregelen die zijn omschreven in de hoofdstukken 2 t/m 10 van deze PGS-richtlijn. Om aan de regels van paragraaf 4.37 van het Bal te voldoen, moeten alleen maatregelen worden getroffen die gaan over de veiligheid van de omgeving. Het gaat dan om maatregelen die in de hoofdstukken 2 t/m 10 zijn opgenomen met het belang van de omgevingsveiligheid als oogmerk. Deze zijn herkenbaar aan de markeringen **o** en **BO**.

Toepassingsbereik Bal en deze PGS-richtlijn

Het toepassingsbereik van deze PGS-richtlijn kan breder zijn dan het toepassingsbereik van paragraaf 4.37 van het Bal. De eisen uit deze PGS-richtlijn gelden alleen als direct werkende verplichtingen, als de activiteit valt binnen het toepassingsbereik van paragraaf 4.37.

Gelijkwaardige maatregelen

De Omgevingswet en het Bal maken het mogelijk om een andere maatregel te treffen dan de voorgeschreven maatregel.

Bij niet-vergunningplichtige activiteiten geldt dat voor de maatregelen in deze PGS-richtlijn bij het treffen van een gelijkwaardige maatregel het niet nodig is om vooraf toestemming van het bevoegd gezag te hebben. Het is wel verplicht om het toepassen van een gelijkwaardige maatregel vooraf te melden. Voorwaarde is dat met de andere maatregel ten minste hetzelfde resultaat wordt bereikt als met de voorgeschreven maatregel is beoogd. Het moet een gelijkwaardige maatregel zijn. Het bevoegd gezag milieu heeft vier weken de tijd om de gelijkwaardigheid vooraf te toetsen. Als dat niet is gedaan, heeft zij de mogelijkheid om achteraf (tijdens het toezicht) vast te stellen of de andere maatregel daadwerkelijk gelijkwaardig is.

Meer concreet: waar het Bal voorschrijft dat – met het oog op het waarborgen van de veiligheid – moet worden voldaan aan deze PGS-richtlijn, mag dus ook een andere gelijkwaardige maatregel worden getroffen. Het bevoegd gezag toetst de gelijkwaardigheid aan het oogmerk van de voorgeschreven maatregel.

een beoordeling op gelijkwaardigheid in het kader van omgevingsveiligheid kan voor een bepaalde maatregel ook een beoordeling nodig zijn op gelijkwaardigheid voor arbeidsveiligheid of brand- en rampenbestrijding. Dit is het geval als naast de Omgevingswet (O of BO) ook de Arbeidsomstandighedenwetgeving (A) of de Wet veiligheidsregio's (BR) de wettelijke grondslag is voor de maatregel. 1.3.3 geeft uitleg over gelijkwaardigheid in het kader van de Arbeidsomstandighedenwet.

Maatwerk in Bal

Het Besluit activiteiten leefomgeving biedt ruime mogelijkheden voor maatwerk. Hierdoor is het mogelijk om in specifieke gevallen onnodige belemmeringen voor het uitvoeren van activiteiten weg te nemen. Dit biedt een initiatiefnemer bijvoorbeeld kansen voor innovatieve activiteiten. Maatwerk kan in specifieke gevallen ook nodig zijn voor bescherming van de fysieke leefomgeving, bijvoorbeeld als aanvullende maatregelen nodig zijn om significante verontreiniging tegen te gaan of om aan omgevingswaarden te voldoen. Dat mogelijkheid tot maatwerk ruim wordt geboden, betekent niet dat maatwerk breed moet worden toegepast. Uiteraard is maatwerk geen vrijbrief voor het naar eigen inzicht aanpassen van de regels. Zo is maatwerk uitdrukkelijk niet bedoeld om zonder aanleiding af te wijken van de in algemene regels geformuleerde preventieve en technische maatregelen. Maatwerk moet steeds adequaat worden gemotiveerd, en het toepassen van maatwerk is voorzien van rechtsbescherming.

Richtingaanwijzer Bal en PGS-richtlijn

In artikel 3.285 van het Bal is het tanken van CNG aangewezen als een milieubelastende activiteit. Voor deze activiteit is geen omgevingsvergunning milieubelastende activiteit nodig. Op grond van artikel 3.287 van het Bal moet bij het verrichten van de activiteit worden voldaan aan de regels in paragraaf 4.37 als de activiteit betrekking heeft op het tanken van CNG. In deze paragraaf staat dat bij het tanken van CNG moet worden voldaan aan deze PGS-richtlijn.

| Omgevingsveiligheid/Bal | |
|--|--|
| Om aan artikel 4.486 van het Bal te voldoen treft degene die de activiteit verricht de volgende maatregelen: | Vs 3.1.1 t/m vs 3.1.4, vs 3.1.6, vs 3.1.7, vs 3.1.9, vs 3.2.1 t/m vs 3.2.6, vs 3.3.1, vs 3.4.1, vs 3.4.2, vs 3.6.1, vs 5.1.1, vs 5.2.1 t/m vs 5.2.3, vs 5.3.1, vs 5.4.1, vs 6.4.1, vs 6.5.1, vs 6.6.1, vs 6.9.1, vs 6.10.2, vs 7.3.2, vs 7.5.1, vs 7.5.2, vs 9.2.1, vs 9.3.1, vs 9.3.2, vs 10.1.1, vs 10.2.1, vs 11.2.1, t/m vs 11.2.5, vs 11.3.1, vs 11.5.1, vs 11.5.2. |

Externe veiligheidsafstanden

Een externe veiligheidsafstand zorgt voor bescherming van gebouwen en locaties waar mensen gedurende een periode verblijven. Het gaat om gebouwen en plekken buiten de begrenzing van de locatie van de activiteit.

Voor het tanken van CNG zijn de veiligheidsafstanden opgenomen in artikel 4.484 van het Besluit activiteiten leefomgeving. Het bevoegd gezag neemt deze afstanden in acht bij het toetsen aan het Besluit activiteiten leefomgeving en bij het opstellen van omgevingsplannen.

Omgevingsplan

Het omgevingsplan bevat alle regels over de fysieke leefomgeving die de gemeente stelt binnen haar grondgebied.

De gemeente kan bijvoorbeeld regels stellen ten aanzien van bluswatervoorzieningen, bereikbaarheid van hulpdiensten en opstelplaatsen voor de brandweer. Activiteiten met gevaarlijke stoffen kunnen van invloed zijn op deze maatregelen en een PGS-richtlijn kan invulling geven aan die maatregelen.

Het gaat dan om maatregelen die zijn opgenomen met het belang van de omgevingsveiligheid als oogmerk. Deze zijn herkenbaar aan de markeringen **BO**.

1.3.3 Arbeidsveiligheid

In de Arbeidsomstandighedenwet staan verplichtingen met het oog op de veiligheid en gezondheid van werknemers. Voor bedrijven waar wordt gewerkt met gevaarlijke stoffen, zijn het voorkomen van ongevallen met die stoffen en het beperken van de gevolgen daarvan voor werknemers belangrijke doelen. Een ander belangrijk doel is het voorkomen van blootstelling aan gevaarlijke stoffen bij werknemers.

In het Arbeidsomstandighedenbesluit, een verdere uitwerking van de doelvoorschriften in de Arbeidsomstandighedenwet, staan nadere regels waaraan zowel werkgever als werknemer zich moet houden om arbeidsrisico's tegen te gaan. De Arbeidsomstandighedenwet en het Arbeidsomstandighedenbesluit geven in sommige artikelen de minister van SZW de bevoegdheid om nadere regels te stellen. Deze zijn uitgewerkt in de Arbeidsomstandighedenregeling. Deze regeling geeft dus nadere uitleg voor bepaalde onderwerpen uit de Arbeidsomstandighedenwet en het Arbeidsomstandighedenbesluit maar behoort ook tot de reguliere wetgeving. Een bedrijf kan dus te maken hebben met de Arbeidsomstandighedenwet, het Arbeidsomstandighedenbesluit en de Arbeidsomstandighedenregeling.

De overheid geeft via de Arbeidsomstandighedenwet een wettelijk kader met zo min mogelijk regels en administratieve lasten. Werkgevers en werknemers kunnen samen afspraken maken over hoe zij kunnen voldoen aan de voorschriften die de overheid stelt. Deze afspraken kunnen worden vastgelegd in een arbocatalogus. Een arbocatalogus is van kracht voor een bedrijfstak. Deze catalogus beschrijft technieken en manieren, goede praktijken, normen en praktische handleidingen voor veilig en gezond werken.

De maatregelen met het oog op arbeidsveiligheid zijn te herkennen aan **A**.

Gelijkwaardige maatregelen

In 1.6 staat beschreven wat de criteria zijn voor gelijkwaardige maatregelen vanuit arbeidsomstandigheden gezien.

| Arbeidsveiligheid | |
|---|---|
| Om aan de Arbeidsomstandighedenwet te voldoen voor een PGS-doel wordt in elk geval voldaan aan de volgende maatregelen: | Vs 3.1.1, vs 3.1.3 t/m vs 3.1.9, vs 3.2.1 t/m vs 3.2.5. vs 3.2.7 t/m vs 3.2.9, vs 3.3.1, vs 3.7.1, vs 3.8.1, vs 3.8.2, vs 3.9.1, vs 3.10.1, vs 4.1.1 t/m vs 4.1.3, vs 5.3.1, vs 6.1.1, vs 6.2.1, vs 6.4.1, vs 6.5.1, vs 6.6.1, vs 6.9.1, vs 6.10.1, vs 6.10.2, vs 7.2.1, vs 7.3.1, vs 7.5.1, vs 7.5.2, vs 9.2.1, vs 9.3.1, vs 9.3.2, vs 10.1.1. |

1.3.4 Brand- en rampenbestrijding

De veiligheidsregio's hebben de taak om gemeenten te adviseren over branden, rampen en crises. Dit staat in artikel 10 van de Wet veiligheidsregio's (Wvr).

De brandweer is een onderdeel van de veiligheidsregio. De taken van de brandweer staan in artikel 25 Wvr. Dit zijn:

- het voorkomen, beperken en bestrijden van brand;
- het beperken van brandgevaar;
- het voorkomen, beperken en bestrijden van ongevallen anders dan bij brand.

Daarnaast dragen de veiligheidsregio's zorg voor:

- de voorbereiding op de bestrijding van branden, rampen en crises;
- het organiseren van de rampenbestrijding;
- het adviseren van andere overheden en organisaties op het gebied van brandpreventie, brandbestrijding en het voorkomen, beperken en bestrijden van ongevallen met gevaarlijke stoffen. Hiertoe hoort ook het adviseren van het bevoegd gezag Omgevingswet over voorschriften voor brandbestrijding en rampenbestrijding in omgevingsvergunningen.

Tot slot hebben de veiligheidsregio's een wettelijke taak tot het uitvoeren van inspecties bij Seveso-inrichtingen (artikel 13.17 van het Omgevingsbesluit en artikel 61 van de Wvr) en het opleggen van een bedrijfsbrandweeraanwijzing (artikel 31 van de Wvr).

Bij het uitvoeren van deze taken gebruiken de veiligheidsregio's PGS-richtlijnen. Brandbestrijding en rampenbestrijding omvat brandveiligheid, maar ook het ongecontroleerd vrijkomen van gevaarlijke stoffen die een bedreiging vormen voor de omgeving.

Algemene (brand)veiligheidseisen voor bouwwerken zijn geen onderdeel van PGS-richtlijnen maar volgen uit het Bbl. De maatregelen die zijn gericht op brandpreventie en brandbestrijding op grond van de Omgevingswet, zijn aangeduid met **BO**.

De maatregelen die zijn gesteld in het belang van de brandbestrijding en rampenbestrijding op grond van de Wvr, zijn aangeduid met **BR**.

| Wet veiligheidsregio's | |
|---|-----------------------------|
| Om aan de Wet veiligheidsregio's te voldoen wordt in elk geval voldaan aan de volgende maatregelen: | Er zijn geen voorschriften. |

1.4 Doel van de richtlijn

Het doel van deze PGS-richtlijn is om vast te leggen met welke maatregelen de risico's van het tanken van CNG te beheersen zijn. Deze maatregelen verkleinen de kans op een incident, of voorkomen of beperken de nadelige gevolgen van een incident.

In deze richtlijn zijn de regels opgenomen voor het bouwen, gebruiken (in werking hebben), onderhouden, inspecteren/herclassificeren (in stand houden) van installaties voor opslag en afgifte van gecomprimeerd aardgas (CNG), waarmee een aanvaardbaar beschermingsniveau voor mens en milieu wordt gerealiseerd. Voor de bepaling van het vereiste beschermingsniveau is uitgegaan van de stand der techniek die geldt voor de bouwkundige uitvoering van opslagvoorzieningen, brandbestrijdingssystemen (dit betreft een samenstel van preventieve, preparatieve, en repressieve voorzieningen) en arbeidsmiddelen.

Hierbij zijn enerzijds de risico's van het gecomprimeerd aardgas van belang en moeten anderzijds de installatiecomponenten en werkwijzen worden belicht. Hieronder vallen onder andere de ontwerpseisen die worden gesteld aan de installatie, de toegepaste componenten en de gebruiksomstandigheden. Daarbij wordt uitgegaan van de essentiële veiligheidseisen in de Richtlijn Drukapparatuur. Daarnaast zijn interne en externe risico's en veiligheidsafstanden belangrijk. Ook het onderhoud van de tankinstallatie en de daarbij behorende procedures zijn beschreven.

1.5 Toepassingsgebied

1.5.1 Algemeen

De reikwijdte van deze PGS bestrijkt de bemande en onbemande afleverinstallaties die voldoen aan de volgende criteria:

- De aardgasafleverinstallatie is uitsluitend bestemd voor het afleveren van gecomprimeerd aardgas (CNG) en gecomprimeerd biogas aan voertuigen en vaartuigen die aardgas als motorbrandstof gebruiken, op een afleverdruk van nominaal 20 MPa (200 bar).
- De aardgasafleverinstallatie is bestemd voor langzaam vullen ('slow fill'), snel vullen ('fast fill') of een combinatie van beide.

Zie bijlage F voor meer informatie over de aardgas-afleverinstallatie.

In de praktijk kunnen situaties voorkomen die niet of niet volledig onder de werkingssfeer van deze richtlijn vallen. Zie bijlage C voor de beoordeling van dergelijke situaties.

Aanvullende eisen voor het in pandig afleveren van gecompriemd aardgas zijn opgenomen in hoofdstuk 11.

Aanvullende eisen voor onbemande aardgasafleverinstallaties zijn opgenomen in 3.6.1, 3.7 en 3.9.1.

Opmerking 1:

Binnen deze richtlijn wordt onder aardgas ook opgewerkt biogas verstaan dat minimaal voldoet aan de specificaties als weergegeven in bijlage E.

Opmerking 2:

De eisen voor aardgasaflevereenheden voor motorvoertuigen, ook wel aangeduid met de term 'thuisstankers' zijn opgenomen in hoofdstuk 13 van NEN 2078:2001. Volgens de definitie zijn dit aardgasaflevereenheden met een maximumcapaciteit van 14,3 m³/h.

In de praktijk kunnen echter situaties voorkomen die niet volledig onder de werkingssfeer van de NEN 2078 vallen. In dat geval kan deze PGS 25 van toepassing zijn (zie bijlage C).

Deze richtlijn gaat niet in op de emissies naar bodem, water en lucht. Eisen over emissies naar bodem, water en lucht staan in de regels op grond van de Omgevingswet. Wel zijn bodem-, water- en luchtaspecten genoemd als dit consequenties heeft voor de veiligheid en gezondheid van werknemers en voor de veiligheid van de omgeving. Een voorbeeld is een plas met gevaarlijke stoffen. Dit heeft niet alleen risico's voor de bodem. De gevaarlijke stof kan namelijk ook uitdampen of in brand raken en schadelijke effecten hebben op de veiligheid en gezondheid van werknemers of de omgeving. De maatregel van een lekbak heeft dan meerdere doelen.

1.5.2 Relatie met PGS 26

Als op dezelfde locatie waar aardgasaflevering aan motorvoertuigen plaatsvindt, ook verbrandingsmotoren of voertuigen worden onderhouden en gerepareerd, is hierop PGS 26 van toepassing.

1.6 Gelijkwaardige maatregelen

Criteria voor het toepassen van gelijkwaardige maatregelen

Een gelijkwaardige maatregel is een alternatief voor een in een PGS-richtlijn beschreven maatregel. Als een bedrijf voor een maatregel een alternatief wil toepassen, dan is het van belang vooraf de volgende aspecten na te gaan:

- Is een alternatief toegestaan?
- Voldoet het alternatief aan de criteria waaraan het wordt getoetst?

- Welke formele stappen zijn nodig om een alternatief toe te kunnen passen?

Ook is het van belang alle gegevens goed te documenteren, omdat het bevoegd gezag of de toezichthouder moet kunnen beoordelen of de alternatieve maatregel gelijkwaardig is. Deze aspecten zijn hieronder nader toegelicht.

Mag een alternatieve maatregel worden toegepast?

Dat hangt af van de wettelijke grondslag van de maatregel. Dit is per maatregel aangeduid met:

- **O** (Omgevingsveiligheid);
- **BO** (Brandpreventie omgevingsveiligheid);
- **A** (Arbeidsveiligheid);
- **BR** (Brand- of rampenbestrijding).

De wettelijke grondslag is **A (Arbeidsveiligheid)**

Deze maatregel is beschreven vanuit de doelen van de Arbeidsomstandighedenwet. Een andere dan de beschreven maatregel is mogelijk zolang de wetgeving dit toelaat. De mogelijkheid tot het treffen van (alternatieve) gelijkwaardige maatregelen geldt alleen voor de maatregelen die een nadere uitwerking vormen van de doelvoorschriften in de arbeidsomstandighedenwetgeving.

Gelijkwaardigheid wil zeggen dat de alternatieve maatregel de gezondheid en veiligheid van de werknemers op minimaal hetzelfde niveau beschermt. Zie hiervoor ook onderstaand kader met criteria voor toetsing van de gelijkwaardigheid. De verantwoordelijkheid voor het onderbouwd aantonen van de gelijkwaardigheid van alternatieve maatregelen ligt bij het bedrijf. Dat vereist een zorgvuldige documentatie. Voorafgaande toestemming is niet nodig. Pas bij toezicht of ongevalsonderzoek wordt er door de Inspectie SZW getoetst.

Criteria arbeidsveiligheid voor toepassen gelijkwaardige maatregelen

Bij de toetsing hanteert de Inspectie SZW een aantal criteria:

- Vanuit arbeidsomstandigheden gezien is een alternatieve maatregel gelijkwaardig aan het PGS-voorschrift als deze voldoet aan:
 - 1) de stand van de wetenschap en professionele dienstverlening, ook wel de stand der techniek genoemd;
 - 2) een onveranderde trede in de arbeidshygiënische strategie;
 - 3) het uitgangspunt dat organisatorische maatregelen geen alternatief zijn voor technische maatregelen.
- Een alternatieve maatregel is gelijkwaardig als de gezondheid en veiligheid van de werknemers minimaal op hetzelfde niveau beschermd zijn. Het is aan de werkgever om te bepalen welke maatregelen die moet treffen om de werknemers te beschermen.
- Gelijkwaardige maatregelen zijn een nadere uitwerking van de doelvoorschriften in de wetgeving. Voor middelvoorschriften en productrichtlijnen is het gelijkwaardigheidsprincipe niet van kracht. De beoordeling van gelijkwaardigheid van maatregelen ten behoeve van de

gezondheid en veiligheid van werknemers is een taak en verantwoordelijkheid die alleen bij de Inspectie SZW ligt.

- De Inspectie SZW beoordeelt de gelijkwaardigheid van maatregelen ten behoeve van de gezondheid en veiligheid van werknemers bij inspecties en ongevalsonderzoek in het kader van de naleving van de Arbeidsomstandighedenwet.

De wettelijke grondslag is O (Omgevingsveiligheid) of BO (Brandpreventie omgevingsveiligheid)

Deze maatregel is beschreven vanuit de doelen van de Omgevingswet. Een andere dan de beschreven maatregel is altijd mogelijk, mits deze alternatieve maatregel gelijkwaardig is. Bij de beoordeling geldt als criterium of er met het alternatief hetzelfde resultaat wordt bereikt.. Het bedrijf moet de gelijkwaardigheid goed onderbouwd kunnen aantonen. Het bevoegd gezag heeft bij de toetsing een zekere beoordelingsvrijheid.

Wel moet door het bedrijf de juiste procedure worden gevolgd. Dat betekent dat bij een vergunningplichtige activiteit de gelijkwaardigheid bij het bevoegd gezag vooraf moet worden aangetoond. Het resultaat van de beoordeling wordt vastgelegd in een beschikking. Bij een niet-vergunningplichtige activiteit moet het gebruiken van een gelijkwaardig alternatief vier weken vooraf worden gemeld bij het bevoegd gezag. Er volgt geen beoordeling vooraf, die komt pas bij het toezicht aan de orde. Het bedrijf moet op elk moment de gelijkwaardigheid goed onderbouwd kunnen aantonen met documentatie.

Wettelijke grondslag is zowel A (Arbeidsveiligheid) als O (Omgevingsveiligheid) / BO (Brandpreventie omgevingsveiligheid)

Als de wettelijke grondslag voor een voorschrift zowel (Arbeidsveiligheid) als O (Omgevingsveiligheid) / BO (Brandpreventie omgevingsveiligheid) is, dan gelden alle genoemde criteria en formele eisen. Elk bevoegd gezag beoordeelt alleen op grond van de doelen die voor haar wetgevingsgebied gelden.

Het documenteren van de gelijkwaardigheid van een alternatieve maatregel

Het goed onderbouwen en documenteren van de gelijkwaardigheid van een alternatieve maatregel is van belang. De wijze waarop een bedrijf dat kan doen, is afhankelijk van de specifieke omstandigheden en de aard van de maatregel. Aandachtspunten zijn in elk geval de volgende vragen:

- Voor welke maatregel uit de PGS is de voorgestelde maatregel een alternatief?
- Kan worden aangetoond dat de alternatieve maatregel in dezelfde mate het risico voorkomt of beperkt?
- Wat is de mogelijke samenhang en het effect daarvan tussen de alternatieve maatregel en andere maatregelen uit deze PGS-richtlijn?
- Is er een zorgvuldige onderbouwing dat aan de criteria voor de arbeidsveiligheid (zie kader) is voldaan?

- Zijn alle onderzoeksrapporten, bevindingen, installatiegegevens, enz. die betrekking hebben op de gelijkwaardige alternatieve maatregel, goed gedocumenteerd?

1.7 Gebruik van normen

Als deze PGS-richtlijn verwijst naar een norm (zoals NEN, EN, of ISO) of een ander normdocument of een andere specificatie, gaat het om de uitgegeven publicatie, inclusief wijzigings- of correctiebladen, zoals die op het moment van de publicatie van deze PGS-richtlijn luidde. Dit staat in bijlage B van deze PGS-richtlijn.

Normen, zoals NEN, EN of ISO of andere normdocumenten of specificaties, worden periodiek opnieuw beoordeeld en zo nodig herzien. De veranderingen zijn vaak beperkt. Wanneer alle bestaande bedrijven toch direct aan de nieuwste versie moeten voldoen, kan dat grote (financiële) gevolgen hebben. Voldoen aan de nieuwste versie hoeft niet per definitie te leiden tot een verbetering van het veiligheidsniveau.

In bijlage B staat daarom bij de normen waar deze PGS-richtlijn naar verwijst, ook een jaartal. Het gaat om de versie van de norm met dat jaartal, inclusief wijzigings- of correctiebladen. Dat betekent dat deze versie blijft gelden zolang de PGS-richtlijn op dit punt niet is gewijzigd.

2 Informatie over aardgas

2.1 De distributie van aardgas

Aardgas wordt gewonnen uit diverse gasvelden en wordt daarna door gastransportbedrijven getransporteerd naar de 'grote' industrieën en de gasdistributiebedrijven, waar de druk wordt gereduceerd. Naast aardgas kan het gastransport en gasdistributienet ook worden gevoed met tot aardgas opgewaardeerd biogas.

2.2 De samenstelling van aardgas

De samenstelling van aardgas kan variëren, afhankelijk van het gasveld of andere (bio)bron waaruit het is gewonnen. De gasdistributiebedrijven leveren een gassoort die afkomstig is uit het Groninger veld, dan wel een gassoort die daarmee qua verbrandingseigenschappen ongeveer overeenkomt.

Aardgas bestaat voornamelijk uit methaan en hogere koolwaterstoffen (zoals ethaan) en inerte gassen (zoals stikstof en kooldioxide).

2.3 Giftigheid en verstikkingsgevaar

Aardgas is weinig giftig, er is geen grenswaarde vastgesteld, maar het levert in hoge concentraties verstikkingsgevaar op.

2.4 Explosiegrenzen, waarneembaarheid en ontstekingstemperatuur

2.4.1 *Explosiegrenzen*

Een aardgas/luchtmengsel is onder atmosferische omstandigheden ontsteekbaar tussen 5,9 vol% en 16 vol% aardgas in lucht.

2.4.2 *Waarneembaarheid*

Aardgas is van nature reukloos. De typische geur wordt na winning aan het aardgas toegevoegd. Bij een concentratie van 0,5 % tot 0,7 % aardgas in lucht is de alarmerende geur al duidelijk waarneembaar.

De ontstekingstemperatuur in lucht ligt op ongeveer 893 K (620 °C).

2.5 Relatieve dampdichtheid

Aardgas is onder atmosferische omstandigheden lichter dan lucht en zal daarom opstijgen en vervliegen als het vrijkomt. De relatieve dampdichtheid bedraagt 0,64 (lucht = 1,0)

2.6 Watergehalte van het aardgas, corrosiegevaar en hydraatvorming

2.6.1 Watergehalte van het aardgas

Bij het comprimeren van aardgas van lage druk tot 25 MPa (250 bar) stijgt het waterdauwpunt zodanig dat uit het relatief droge aardgas water kan condenseren. De kans hierop is het grootst in de winter wanneer de bufferopslag door de lage buitentemperatuur sterk afkoelt. De aanwezigheid van water in het hogedrukgedeelte van de aardgasafleverinstallatie kan de volgende consequenties hebben:

- CO₂-corrosie van stalen drukhouders en appendages;
- vorming van aardgashydraat.

Deze consequenties gelden eveneens voor de gasinstallatie van een voertuig.

Beide fenomenen moeten uit het oogpunt van veiligheid en bedrijfszekerheid worden voorkomen.

Bij een waterdampgehalte van 30 mg/m³(n) gas is het waterdauwpunt bij 250 bar circa 267 K (–6 °C). Bij de aansluiting van de aardgasafleverinstallatie aan het leidingnet kan het aardgas echter meer waterdamp bevatten dan de genoemde 30 mg/m³(n) gas.

Oorzaken daarvan kunnen zijn:

- afpersen met water van nieuwe leidingen;
- operationele fouten bij de gasleverancier;
- inlekken van grondwater via ondeugdelijk geworden verbindingen in gasdistributieleidingen met een druk van maximaal 0,1 MPa (1 bar) overdruk.

De laatstgenoemde oorzaak leidt tot een structureel hoog waterdauwpunt, waardoor in een aardgasafleverinstallatie die vanuit dit soort leidingen wordt gevuld, continue watervorming is te verwachten.

2.6.2 Corrosiegevaar

Bij een relatieve verzadiging van CO₂-houdend aardgas met waterdamp boven 60 % begint CO₂-corrosie van koolstofstaal op te treden. Voor corrosie in drukhouders, leidingen en appendages gemaakt van koolstofstaal geldt dat, wanneer relatief weinig water in het gas aanwezig is, de corrosie stopt als het beschikbare water gebonden is tot FeCO₃. De corrosie start echter weer zodra het systeem met nieuw gas is gevuld. De mate van bescherming die de ijzercarbonaatlaag geeft tegen verdere corrosie, is onzeker.

2.6.3 Hydraatvorming

De combinatie van vrij water en aardgas kan onder bepaalde voorwaarden hydraatvorming tot gevolg hebben. Hydraat is een vaste gekristalliseerde verbinding van aardgas en water die verstoppingen kan veroorzaken. Hydraatvorming kan alleen optreden beneden een bepaalde temperatuur. Deze temperatuur ligt hoger naarmate de gasdruk hoger is. Bij Gronings aardgas treedt bij een druk van 250 bar

hydraatvorming op bij circa 295 K (22 °C). Hierdoor zal bij de aanwezigheid van vrij water vrijwel altijd hydraatvorming optreden.

Verstopingen kunnen zich voordoen in vernauwingen in de aardgasafleverinstallatie, zoals leidingen, kleppen of drukregelaars, maar ook in overdrukbeveiligingen. Hieruit blijkt dat de aanwezigheid van vrij water in een aardgasafleverinstallatie zeer ongewenst is en moet worden voorkomen. Het waterdauwpunt van gecompriemd aardgas (CNG) moet dus bij voorkeur niet hoger zijn dan de laagst te verwachten temperatuur.

2.6.4 Maatregelen ter voorkoming van problemen met water

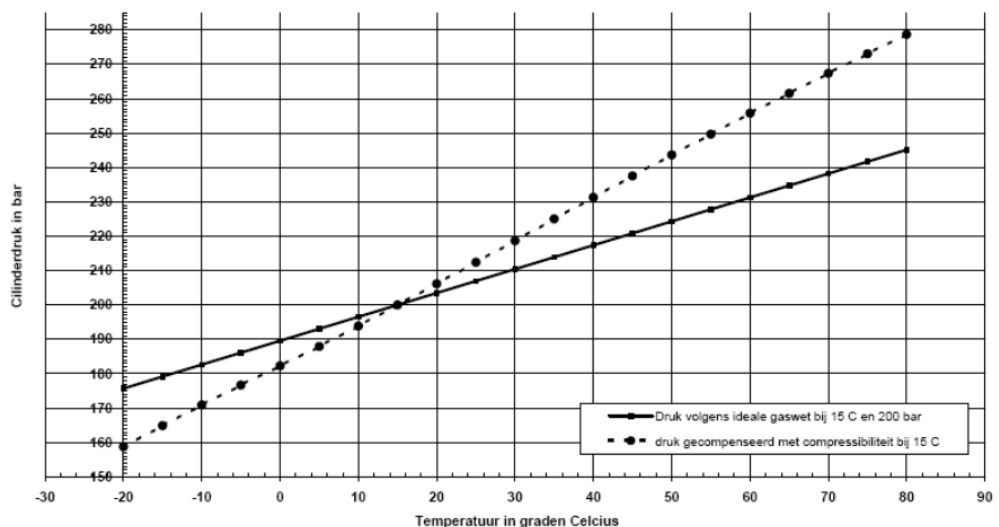
Uit 2.6.2 en 2.6.3 blijkt dat het noodzakelijk is maatregelen te treffen om corrosie en hydraatvorming tegen te gaan.

Hier toe bestaan twee mogelijkheden:

- 1) Verlaging en bewaking van het waterdauwpunt van het gas vóór compressie. Een voor de hand liggende maatregel hiervoor is het niet-betrekken van aardgas voor CNG uit gasdistributieleidingen met een druk van maximaal 1 bar overdruk, maar uit een distributienet met een hogere druk, tenzij vaststaat dat het gas over langere perioden bezien droog is.
- 2) Een andere voor de hand liggende maatregel is het gas te drogen (zie 3.1.2).

2.7 Samendrukbaarheid van het gas

De samendrukbaarheid van aardgas bij hogere drukken wijkt af van de ideale gaswet van Boyle Gay Lussac. Uit figuur 1 blijkt dat bij temperatuurstijging de drukstijging hoger is dan uit de ideale gaswet zou volgen. Hiermee moet rekening worden gehouden bij drukveranderingen die het gevolg zijn van temperatuurveranderingen van aardgas bij constant volume.



Figuur 1 — Cilinderdruk versus Temperatuur

3 Voorschriften algemeen

3.1 Algemene voorzieningen

3.1.1 Aansluitvoorwaarden

vs 3.1.1 Voor zover in deze richtlijn niet anders is bepaald, moet de uitvoering van de aardgasafleverinstallatie voldoen aan de aansluitvoorwaarden van het gasleverende bedrijf.

Opmerking:

Het is gebruikelijk en aanbevolen dat een terugstroombeveiliging (terugslagklep) wordt geïnstalleerd in de aansluitingleiding vanaf het gasnet van de gasleverancier/leidingbeheerder naar de aardgasafleverinstallatie.



3.1.2 Gasdroger

vs 3.1.2 Een aardgasafleverinstallatie die is aangesloten op een gasdistributienet, moet een voorziening (gasdroger) hebben voor het verwijderen van de waterdamp tot het niveau van maximaal 30 mg/m³(n) gas voordat dit gas wordt toegevoerd aan de bufferopslag en/of afleverzuil.



vs 3.1.3 De gasdroger moet zodanig zijn:

- geïnstalleerd en worden onderhouden dat de goede werking van deze installatie altijd is gewaarborgd;
- uitgevoerd dat het in het aardgas aanwezige odorant niet wordt verwijderd uit het gas.



3.1.3 Ontwerp-eisen afleverinstallatie

vs 3.1.4 De aardgasafleverinstallatie moet zodanig zijn ontworpen en uitgevoerd dat:

- a) een reservoir voor de opslag van aardgas is bestand tegen omgevingstemperatuur die ligt tussen –20 °C en +65 °C. In het geval dat directe zonnestraling van toepassing is, dan moet er rekening worden gehouden met een maximale omgevingstemperatuur van +50 °C;
- b) het aardgas dat wordt afgeleverd aan het voertuig, geen vaste deeltjes en/of vloeistof bevat;
- c) de afleverdruk van het aardgas in het voertuig niet meer bedraagt dan:
 - 20 MPa (200 bar) overdruk voor afleverinstallaties zonder; of

- het temperatuur gecorrigeerde equivalent van 20 MPa (200 bar) overdruk en 288 K (15 °C) gastemperatuur voor afleverinstallaties met temperatuurcompensatie.



vs 3.1.5 De afleverdruk van afleverinstallaties met temperatuurcompensatie mag nooit meer bedragen dan 25 MPa (250 bar) overdruk ongeacht de temperatuur van het gas.



Voor drukveranderingen van het aardgas die het gevolg zijn van temperatuurswijzigingen wordt verwezen naar 2.7.

3.1.4 Geen toegang onbevoegden

vs 3.1.6 Er moeten afdoende voorzieningen zijn getroffen die verhinderen dat onbevoegden bij de compressorinstallatie, met inbegrip van de eventuele bufferopslag, kunnen komen.

Opmerking:

Dit kan worden verwezenlijkt door bijvoorbeeld het plaatsen binnen een hekwerk, het opstellen op een bewaakt terrein of het opstellen in een afgesloten ruimte.



3.1.5 Draagbaar brandblustoestel

vs 3.1.7 Nabij een aflevertuustel moet een draagbaar brandblustoestel aanwezig zijn met een blusvermogen van 43A/233B volgens NEN-EN 3-7. Draagbare brandblustoestellen moeten zijn voorzien van een rijkskeurmerk met rangnummer.

Opmerking 1:

Het is toegelaten brandblussers op enige afstand van het aflevertuustel te plaatsen, bijvoorbeeld aan de buitenzijde van de verkooppriimte.

Opmerking 2:

Het blusvermogen van 43A/233B is gekozen uit oogpunt van veiligheid. Het is van toepassing op zowel een brand van vaste stoffen als een vloeistofbrand, terwijl tevens behoort te worden gerekend met het gebruik van het brandblustoestel door niet daarin geoefende personen.

Opmerking 3:

Het blusvermogen kan worden gerealiseerd door zowel een poeder- als een schuimblusser. De minimumblusduur bij dit blusvermogen is 15 s. Ook voor een ongeefende biedt dit voldoende mogelijkheid tot blussing. Voor het bereiken van het gevraagde blusvermogen wordt de hoeveelheid blusstof bepaald door zowel de keuze van poeder of schuim, als de kwaliteit van de blusstof. Een en ander kan resulteren in bijvoorbeeld 6 kg, 9 kg of 12 kg poeder, respectievelijk 6 l of 9 l schuim.

BO
O A

vs 3.1.8 In besloten ruimtes is het niet toegelaten dat CO₂ als blusmiddel wordt gebruikt in verband met verstikkingsgevaar.

A

3.1.6 Toegankelijkheid blusvoertuig en bluswatervoorziening

vs 3.1.9 Op een afstand van maximaal 40 m van een door de brandweer te gebruiken toegang van de bufferopslag en compressor(gebouw) moet een primaire bluswatervoorziening aanwezig zijn in de vorm van een onder- of bovengrondse brandkraan. De capaciteit van de brandkraan moet ten minste 60 m³ per uur bedragen bij gelijktijdig gebruik van twee brandkranen.

Brandkranen moeten tot op een afstand van 15 m of minder kunnen worden benaderd door blusvoertuigen van de brandweer.

De compressor en de bufferopslag moeten altijd op een veilige en gemakkelijke wijze, uit twee tegenovergestelde richtingen, met een blusvoertuig tot op een afstand van 40 m of minder kunnen worden benaderd.

Toelichting:

De afstanden in deze maatregel zijn gebaseerd op de vereisten voor een eventuele brandbestrijding (bijvoorbeeld met het oog op een opstelplaats en de slanglengtes). Onzeker is of deze afstand in alle denkbare scenario's voldoende is voor de werknemers van de brandweer die ingrijpen bij een calamiteit.

BO
O A

3.2 Opstelling

3.2.1 Lucht-intree voorkomen

vs 3.2.1 De aardgasafleverinstallatie moet zodanig zijn uitgevoerd dat het binnendringen van lucht in aardgasvoerende delen niet mogelijk is. Aan de compressor moet daartoe een voorziening zijn aangebracht die de compressor uitschakelt zodra de (over)druk aan de zuigzijde daalt beneden 50 % van de door het gasleverende bedrijf gegarandeerde minimumaanvoerdruk.

Opmerking:

Dit kan onder meer worden bereikt door een voorziening aan te brengen die tijdens de startprocedure, de stopprocedure, onder bedrijfsomstandigheden en gedurende stand-by-opstelling waarborgt dat een aardgasdruk tussen de inlaatafsluiter en de zuigzijde van de compressor wordt gehandhaafd die hoger is dan de atmosferische druk. Bij een te lage aanvoerdruk behoort de compressor dan automatisch te worden gestopt.

BO

O A

3.2.2 Verzakking

vs 3.2.2 Onderdelen van de aardgasafleverinstallatie waarvoor kans op verzakking bestaat, moeten zijn voorzien van een doelmatige fundering.

BO
O A

3.2.3 Beschermen tegen weersinvloeden

vs 3.2.3 De in de buitenlucht opgestelde onderdelen van de aardgasafleverinstallatie moeten op doelmatige wijze tegen weersinvloeden zijn beschermd.

Opmerking:

Dit kan bijvoorbeeld worden bereikt door het aanbrengen van een verfsysteem volgens BRL K790/03.

BO
O A

3.2.4 Aanrijdbeveiliging

vs 3.2.4 De aardgasafleverinstallatie moet op doelmatige wijze tegen aanrijding door voertuigen zijn beschermd.

BO
O A

3.2.5 Aanleg leidingen

vs 3.2.5 De hogedrukleidingen van een aardgasafleverinstallatie moeten bij voorkeur bovengronds zijn aangelegd. Indien dit niet mogelijk is, mogen deze leidingen in een (droge) goot zijn gelegd, dan wel ondergronds mits voldoende beschermd tegen chemische en mechanische invloeden.

BO
O A

vs 3.2.6 De leiding tussen de uitgaande flens van het gasleverende bedrijf en de inlaatflens van de aardgasafleverinstallatie moet op dezelfde wijze zijn beschermd als de aanvoerleidingen van het gasleverende bedrijf.

BO O

3.2.6 Droge leidinggoten

vs 3.2.7 Indien hogedrukleidingen in een goot zijn gelegd, moet de uitvoering en de installatie van de goot zodanig zijn dat deze onder normale klimatologische omstandigheden droog is en zodanig uitgevoerd dat zich geen gas in de goot kan ophopen of zich vrijelijk door de goot kan verplaatsen. Bovendien moet de goot eenvoudig toegankelijk zijn voor visuele inspectie.

A

3.2.7 Gronddekking en corrosiebescherming van ondergrondse leidingen

vs 3.2.8 Ondergrondse leidingen moeten ten minste 60 cm gronddekking hebben en moeten afdoende tegen corrosie zijn beschermd door middel van een coating. De ondergrondse leiding moet elektrisch zijn geïsoleerd van andere ondergrondse leidingen om bij herbeoordeling (zie 11.4) de conditie van de coating te kunnen bepalen.

A

3.2.8 Elektrische isolatie van ondergrondse leidingen

vs 3.2.9 De bovengrondse delen van de aardgasafleverinstallatie moeten elektrisch zijn geïsoleerd van de ondergrondse leidingen.

A

3.3 Explosieveiligheid en gevarenczones

3.3.1 Inleiding

Algemeen

Mengsels van aardgas met lucht kunnen een explosieve atmosfeer vormen die kan worden ontstoken door warmtebronnen, vonken en dergelijke. Een aardgasafleverinstallatie en de directe omgeving daarvan moet om die reden voldoen aan eisen met betrekking tot explosieveiligheid. Relevant daarvoor zijn de twee Europese ATEX-richtlijnen, ATEX 114 en ATEX 153.

ATEX 114 heeft betrekking op de technische integriteit en bevat doelvoorschriften voor apparatuur en beveiligingssystemen die worden gebruikt op plaatsen met ontploffingsgevaar. De eisen zijn vooral van belang voor fabrikanten en importeurs van explosie veilig materieel. In Nederland is ATEX 114 geïmplementeerd in het Warenwetbesluit explosie veilig materieel 2016. In bijlage D wordt ATEX 114 nader toegelicht.

ATEX 153 beschrijft hoe veilig kan worden gewerkt in een omgeving waar ontploffingsgevaar heerst. ATEX 153 is geïmplementeerd in hoofdstuk 3: Inrichting Arbeidsplaatsen van het Arbeidsomstandighedenbesluit. Hierin zijn onder meer de volgende verplichtingen voor werkgevers opgenomen:

- het beoordelen van explosierisico's (risico-inventarisatie en -evaluatie);

- het indelen van gebieden waar explosieve atmosferen kunnen voorkomen in gevarenczones;
- het nemen van zowel technische als organisatorische maatregelen in gevarenczones;
- het informeren van medewerkers;
- het vastleggen van bovenstaande punten in een explosie veiligheidsdocument.

Regels voor het opstellen van een explosie veiligheidsdocument en hoe een werkgever moet omgaan met explosie veiligheid zijn te vinden in het Arboportaal (www.arboportaal.nl).

Het Activiteitenbesluit bevat geen bepalingen ten aanzien van explosie veiligheid. Op grond van artikel 2.1, lid 3, van het Activiteitenbesluit heeft het bevoegd gezag echter wel de mogelijkheid om gemotiveerd maatwerkvoorschriften te stellen ten aanzien van aspecten die niet reeds uitputtend in het Activiteitenbesluit zijn geregeld.

Alle eisen ten aanzien van explosie veiligheid zijn vastgelegd in wetgeving en bijbehorende Europese en Nederlandse normen en praktijkrichtlijnen.

Gevarenczones

Het Arbobesluit geeft de wettelijke eisen voor gevarenczone-indelingen. Aan de hand van de kans op de aanwezigheid van een ontplofbare atmosfeer wordt het gebied ingedeeld in een gevaarlijk gebied zone 0, zone 1, zone 2, Afwijkend gebied of Niet gevaarlijk gebied.

Aan de hand van NPR 7910-1, die een praktische uitwerking geeft van de NEN-EN-IEC 60079-10, kunnen de vorm en omvang van de gevarenczones worden bepaald waarbinnen rekening moet worden gehouden met mogelijke ontsteking door aanwezig materieel.

Opmerking:

De voertuigen waaraan brandstof wordt geleverd, kunnen in het algemeen als ontstekingsbron fungeren. Te denken valt aan startmotoren, elektrische klokjes en dergelijke.

Ontstekingsbronnen in gevarenczone

Het is de fabrikant van de apparatuur die een ontstekingsbron kan vormen, die in zijn EU-conformiteitsverklaring aangeeft in welke omgeving deze apparatuur kan worden toegepast. Deze EU-conformiteitsverklaring is een verplichting voor fabrikanten en komt voort uit de Europese productrichtlijn 2014/34/EU (ATEX 114). Praktisch betekent dit dat materiaal dat aan de (Europese) normen voor explosie veiligheid voldoet, herkenbaar is aan het "Cx" teken in een regelmatig zeskant. Zie ook 3.10. Binnen een gezoneerd gebied:

- mag niet worden gerookt;
- mag geen open vuur aanwezig zijn;
- mogen geen voorwerpen met een oppervlaktetemperatuur van meer dan 300 °C aanwezig zijn. Deze temperatuur is van toepassing op methaan;

- mogen zich geen verbrandingsmotoren, machines en toestellen bevinden of zijn opgesteld, tenzij de uitvoering van deze apparaten voldoet aan de eisen die voor de desbetreffende zone zijn gesteld in NPR 7910-1.

3.3.2 Gevarezone-indeling

Inleiding

De gevarezone bij afblaasveiligheden zal groter zijn dan een gebied met een straal van 1 m.

vs 3.3.1 Gevarezones mogen niet liggen buiten de grenzen van de locatie waar de aardgasafleverinstallatie staat opgesteld.



Compressor en bufferopslag opstelling

Bij plaatsing van de compressor of bufferopslag in een gesloten gebouw is de gevarezone-indeling afhankelijk van de ventilatie. NPR 7910-1 onderscheidt vijf ventilatieomstandigheden en de daarbij behorende gevarezone-indelingen:

- geen ventilatie;
- beperkte ventilatie;
- kunstmatige ruimtelijke ventilatie;
- kunstmatige plaatselijke ventilatie;
- groot gebouw.

Zie NPR 7910-1 voor de criteria voor ventilatie en het effect dat de ventilatie heeft op de zone-indeling.

3.4 Interne veiligheidsafstanden

3.4.1 Inleiding

De aan te houden veiligheidsafstanden tussen onderdelen van de aardgasafleverinstallatie en andere objecten binnen de locatie waar de aardgasafleverinstallatie staat opgesteld, zijn niet in wetgeving vastgelegd. Om deze reden zijn de noodzakelijke interne veiligheidsafstanden in deze richtlijn opgenomen.

Het belangrijkste uitgangspunt bij het vaststellen van interne afstanden is om escalatie van een voorzienbaar incident in of nabij een PGS voorziening naar een ander installatieonderdeel, bouwwerken, opslagen en mensen niet zijnde werkenden (domino-effect) te voorkomen of te beperken. Deze minimumafstanden zijn niet hetzelfde als de afstanden die betrekking hebben op de gezondheid en veiligheid van werkenden in het kader van brand- en explosieveiligheid als bepaald in onder meer paragraaf 2a van het Arbeidsomstandighedenbesluit (ATEX). Die afstanden zijn onderdeel van het explosieveiligheidsdocument en zijn bijvoorbeeld afhankelijk van de zonering en mogelijke andere aanwezige stoffen. De arbeidsomstandighedenwetgeving gaat bij de berekening van de afstanden uit van

worstcasescenario en -situatie waardoor de interne veiligheidsafstanden groter kunnen zijn dan diegene in de PGS-richtlijn.

Onderdelen van de aardgasafleverinstallatie moeten met name worden beschermd tegen ontoelaatbare warmtestraling van een brand in de omgeving.

De daartoe in acht te nemen minimale interne afstanden tot brandbare objecten worden bepaald door twee scenario's:

- dat van een plasbrand, met warmtestraling van een brandend horizontaal vlak, bijvoorbeeld een plas brandende vloeistof; of
- dat van een gevelbrand, met warmtestraling van een brandend verticaal vlak, bijvoorbeeld een gebouw.

Als grenswaarde voor de warmtestralingsintensiteit wordt 10 kW/m² gehanteerd.

3.4.2 Afstanden van de compressorinstallatie en bufferopslag tot brandbare objecten

Voor de compressor worden geen minimumafstanden in rekening gebracht, tenzij de desbetreffende compressor in bedrijf kan zijn, terwijl geen direct toezicht wordt uitgeoefend en bovendien bij brand geen automatisch afschakelen van de compressor plaatsvindt.

vs 3.4.1 De afstand van de buffer en de compressor tot de opstelplaats van vloeibare brandstof tankende voertuigen moet ten minste 5 m bedragen.

Indien zich aan de andere zijde van de erfscheiding objecten (ook incidentele aanwezige objecten, zoals bijvoorbeeld op een parkeerterrein) bevinden die de buffer in het geval van brand aan warmtestraling kunnen blootstellen, moet de afstand tot die objecten ten minste gelijk zijn aan de minimumafstand zoals die voor een object binnen de erfscheiding wordt gevonden.



3.4.3 Afstanden van de compressorinstallatie en bufferopslag tot de erfscheiding

vs 3.4.2 De compressorinstallatie en bufferopslag moeten ten minste 3 m van de grens van de locatie van de aardgasafleverinstallatie zijn gelegen. Deze afstand mag worden gereduceerd tot ten minste 1 m als er een voorziening met een brandwerendheid van ten minste 60 min, bepaald volgens NEN 6069, tussen de desbetreffende delen van de aardgasafleverinstallatie en de grens van de locatie staat. Een dergelijke voorziening kan worden uitgevoerd als bijvoorbeeld brandwerende muur of als brandwerende compressorbehuizing. De voorziening moet in elk geval de hoogte van het desbetreffende deel hebben (met een minimumhoogte van 2 m) en moet langs de hele lengte van het desbetreffende deel gelegen zijn. De interne veiligheidsafstand mag niet voorbij de bedoelde voorziening reiken.

Opmerking:

De afstand van 3 m is gebaseerd op een open erfafscheiding (zoals een hekwerk en dergelijke). De bereikbaarheid door derden vanaf belendende percelen is door deze gekozen afstand bemoeilijkt.



3.5 Externe veiligheidsafstanden

Het Bal bevat veiligheidsafstanden die moeten worden aangehouden voor de relevante onderdelen van de aardgasafleverinstallatie ten opzichte van de begrenzing van de locatie en de buiten de locatie waar de aardgasafleverinstallatie aanwezig is gelegen kwetsbare en beperkt kwetsbare objecten.

De veiligheidsafstanden zijn gebaseerd op RIVM-studies en zijn met name afhankelijk van doorzet (aantal voertuigen per etmaal), grootte van de bufferopslag (buffertank) en aflevering aan motorvoertuigen.

De afstanden die voor de bufferopslag in het Bal zijn opgenomen, zijn voor het gebruiksgemak van deze richtlijn weergegeven in tabel 1.

De externe veiligheidsafstanden die voor het aflevert toestel (de afleverzuil) in het Bal zijn opgenomen, zijn voor het gebruiksgemak van deze richtlijn opgenomen in 6.8.

3.6 Instructie

3.6.1 Logboek

vs 3.6.1 Voor de aardgasafleverinstallatie moet een logboek aanwezig zijn als omschreven in hoofdstuk 9.

Voor onbemande aardgasafleverinstallaties (zonder toezicht) moet het logboek bij de beheerder of een door deze daartoe aangewezen persoon, dan wel op het hoofdkantoor van het aardgasafleverend bedrijf aanwezig zijn.



3.7 Noodplan

vs 3.7.1 Voor de aardgasafleverinstallatie moet een noodplan zijn uitgewerkt. Een exemplaar van dit noodplan moet binnen de locatie aanwezig zijn op een gemakkelijk bereikbare plaats.

Bij onbemande aardgasafleverinstallatie (zonder toezicht) moet het noodplan bij de beheerder of een door deze daartoe aangewezen persoon aanwezig zijn.

In het geval van een bemande aardgasafleverinstallatie moet het bedienend personeel op de hoogte zijn van de inhoud van het noodplan en vertrouwd zijn met het gebruik van de beschikbare hulpmiddelen, zodat het in staat is bij een ongeval adequaat te handelen.

Het noodplan moet gericht zijn op het voorkomen van de nadelige gevolgen die verbonden zijn aan het vrijkomen van grote hoeveelheden aardgas. Een aardgaslekkage moet zo snel mogelijk, mits dit veilig kan, onder controle worden gebracht en hulp moet kunnen worden geboden aan het eventuele personeel en eventuele omwonenden. In het noodplan moet rekening worden gehouden met de mogelijke noodzakelijkheid om bepaalde delen van de locatie te ontruimen en omwonenden te waarschuwen en, zo nodig, te evacueren.

De procedure van het noodplan moet ten minste eenmaal per jaar worden beproefd.

Opmerking 1:

Ten aanzien van het onderdeel ontruiming geeft NEN 8112 aanbevelingen voor het opstellen van ontruimingsplannen.

Opmerking 2:

NEN 8112 geeft ook richtlijnen en criteria voor bedrijfshulpverlening voor de beheersing van incidenten en calamiteiten.

Opmerking 3:

Als voorbeeld van het noodplan kan dienen:

De te nemen maatregelen in het geval van brand of ernstige lekkage aan de aardgasafleverinstallatie, mits dit veilig kan:

- druk de noodstopschakelaar in;*
- voorkom ontsteking (doof alle vuren en waakvlammen; ook in gebouwen in de directe omgeving);*
- zet motoren af;*
- waarschuw de brandweer, tel. 112;*
- waarschuw de beheerder, naam tel*;
- waarschuw de in de nabijheid zijnde personen en stuur deze bovenwinds;*
- bedien geen elektrische schakelaars;*
- start geen motoren.*

A

3.8 Verbodsbepalingen

3.8.1 Rookverbod

vs 3.8.1 Bij het afleveren van aardgas aan een voertuig dat aardgas als motorbrandstof gebruikt, mag niet worden gerookt of generlei vuur aanwezig zijn.

Op of nabij een aflevertuistel moet op duidelijke wijze door middel van ten minste 50 mm hoge letters zijn aangegeven 'ROKEN EN OPEN VUUR VERBODEN'. Ook moet een desbetreffend veiligheidsteken (pictogram) zijn aangebracht overeenkomstig Bijlage XVIII bij de Arbeidsomstandighedenregeling.

A

3.8.2 Motor afzetten

vs 3.8.2 Bij het afleveren van aardgas aan een voertuig dat aardgas als motorbrandstof gebruikt, mag de motor van het desbetreffende voertuig niet in werking zijn.

Op of nabij een aflevertuistel moet dit verbod duidelijk zichtbaar en leesbaar op een bord zijn aangebracht.

A

3.9 Noodstopshakelaars

3.9.1 Beveiliging

vs 3.9.1 Het aflevert toestel (de afleverzuil) van een onbemande aardgasafleverinstallatie moet zijn voorzien van een temperatuurgevoelig element dat bij stijging van de temperatuur boven de 343 K (70 °C) in de directe omgeving alle spanningsvoerende delen van het aflevert toestel definitief buiten werking stelt.

Tevens moet hiermee automatisch de beheerder of een door deze daartoe aangewezen persoon worden gealarmeerd.

A

3.10 Elektrische installatie

vs 3.10.1 Op elektrische installaties is het Arbobesluit artikel 3.4 van toepassing en kunnen specifieke warenwetbesluiten van toepassing zijn. De overige elektrische installaties op het terrein moeten voldoen aan NEN 1010.

A

4 Voorschriften compressorinstallatie

4.1 Trillingsvrije opstelling

vs 4.1.1 Een compressor moet trillingvrij zijn opgesteld ten opzichte van de omgeving volgens richtlijn SBR 1 van de Stichting Bouwresearch. Er mogen geen starre verbindingen aanwezig zijn tussen de compressor en enig vast opgesteld onderdeel van de aardgasafleverinstallatie (zie ook 3.1.3).

A

vs 4.1.2 De zuig- en persleiding(en) van een compressor moeten zijn voorzien van een trillingdempend gedeelte dat zo dicht mogelijk bij de compressor is aangebracht.

A

vs 4.1.3 Onmiddellijk na het trillingdempende deel in de persleiding moet een terugslagklep zijn geïnstalleerd.

A

5 Voorschriften bufferopslag voor aardgas

5.1 Ondersteunende constructie

vs 5.1.1 De vloer en ondersteunende constructie van de bufferopslag moeten een brandwerendheid bezitten van 60 min volgens NEN 6069.

De brandwerendheid van eventuele toegepaste buffer-/compressorbehuizing moet 60 min zijn, bepaald volgens NEN 6069. Behalve in deuren, kozijnen en dakconstructies mogen geen brandbare materialen zijn verwerkt.

BO O

5.2 Maximumopslagcapaciteit

vs 5.2.1 Op de locatie van de aardgasafleverinstallatie mag het aardgas niet anders worden opgeslagen dan in een bufferopslag.

Opmerking:

De inhoud van de drukhouders op de voertuigen zijn hier niet inbegrepen. Dit voorschrift is zo geformuleerd dat de opslag van aardgas in de bufferopslag op een druk hoger dan 25 MPa (250 bar) niet wordt uitgesloten. Als de maximumdruk in de bufferopslag 25 MPa (250 bar) bedraagt, is de maximaal toegestane inhoud van de bufferopslag 2 500 m³ normaal aardgas, bij een temperatuur van 288 K (15 °C).

BO O

vs 5.2.2 De bufferopslag bevindt zich op een afstand van de begrenzing van de locatie waarop de aflevering van CNG plaatsvindt, en van kwetsbare en beperkt kwetsbare objecten zoals aangegeven in tabel 1.

BO O

Tabel 1 — Externe veiligheidsafstanden in lijn met Activiteitenbesluit

| Waterinhoud bufferopslag (m ³) | Afstand (m) |
|--|-------------|
| < 3 | 10 |
| 3 t/m 5 | 15 |
| > 5 t/m 10 | 20 |

vs 5.2.3 Indien meer dan 10 m³ aan bufferopslag wordt geplaatst, dan moet een additionele risico-inventarisatie worden uitgevoerd.

BO O

5.3 Afblazen bij brand

vs 5.3.1 Om bezwijken van de drukhouders bij brand te voorkomen moet op een bufferopslag een voorziening zijn aangebracht die de druk verlaagt indien een temperatuur optreedt van meer dan 673 K (400 °C) bij toepassing van stalen drukhouders.

BO
O A

5.4 Afstand tot installaties voor andere brandstoffen

vs 5.4.1 De bufferopslag moet meer dan 5 m van een afleverpunt of ontvangpunt voor vloeibare brandstoffen liggen, tenzij er een muur (of volledige behuizing) met een brandwerendheid van ten minste 60 min volgens NEN 6069 tussen de bufferopslag en het afleverpunt of ontvangpunt is gelegen (voor de afmetingen van de muur zie 5.4).

Voor interne afstanden ten opzichte van LPG-aflever- en ontvangpunten gelden de afstanden als opgenomen in PGS 16.

BO O

6 Voorschriften aardgasafleverttoestel

6.1 Opstelling

Het aardgasafleverttoestel (de afleverzuil) kan zowel in de buitenlucht als in een omsloten omgeving worden opgesteld. Het meest gebruikelijk is echter een opstelling in de buitenlucht.

vs 6.1.1 Indien boven een afleverttoestel in de buitenlucht een overkapping is aangebracht, moet deze zo zijn uitgevoerd dat ophoping van aardgas onder de overkapping niet mogelijk is.

A

Meerdere afleverttoestellen mogen in één omkasting (zuil) zijn geplaatst.

De aanvullende eisen voor een afleverttoestel in een omsloten opstelling (binnen) zijn opgenomen in hoofdstuk 11.

6.2 Aflevering via afleverttoestel: 'dodemansknop'

vs 6.2.1 Het afleveren van gecompriemd aardgas aan voertuigen die aardgas als motorbrandstof gebruiken, is alleen toegelaten via het afleverttoestel.

Op het afleverttoestel moet een start- en stopknop (of een gecombineerde start/stopknop), dan wel een zogenoemde 'dodemansknop' zijn aangebracht.

In het geval van bediening met een start/stopknop wordt het tanken van aardgas gestart door het eenmalig indrukken van de startknop of de gecombineerde start/stopknop. Bij het bereiken van de door de regeling van de maximumvulhoeveelheid berekende tankhoeveelheid wordt de tankcyclus automatisch beëindigd. Dit gebeurt ook wanneer de stopknop (of de gecombineerde start/stopknop voor de tweede keer) wordt ingedrukt.

In het geval van bediening met een dodemansknop wordt het tanken van aardgas gestart door het indrukken van deze knop, waarbij de knop tijdens de tankcyclus ingedrukt moet blijven. Het afleveren wordt automatisch beëindigd als de knop niet meer is ingedrukt.

Wanneer bediening middels een start/stopknop wordt toegepast, dan moet de beveiligingsapparatuur van de afleverinstallatie aan specifieke betrouwbaarheidseisen voldoen. De beveiligingsklasse van de afleverinstallatie moet volgens NEN-EN-IEC 61508 of NEN-EN-IEC 61511 zijn vastgelegd. Tevens moet worden aangetoond dat de toegepaste componenten en architectuur ook aan die vastgestelde klasse voldoen. Binnen de voornoemde normen is beschreven welke onderzoeken en welke verslaglegging moeten worden uitgevoerd. Dit is van toepassing voor zowel bemande als ook onbemane afleverinstallaties.

In alle overige gevallen moet bediening plaatsvinden middels een dodemansknop.

A

6.3 Afleveren alleen aan voertuig

Gecomprimeerd aardgas mag alleen worden afgeleverd aan voertuigen die aardgas als motorbrandstof gebruiken.

6.4 Verlichting

vs 6.4.1 Het aflevert toestel moet tijdens bedrijf dusdanig zijn verlicht dat voldoende overzicht is gewaarborgd. In niet-gezoneerd gebied geldt NEN 1010.



6.5 Bedieningsinstructie

vs 6.5.1 Het aflevert toestel moet zijn voorzien van een duidelijke bedieningsinstructie. Deze instructie moet permanent en duidelijk zichtbaar en leesbaar zijn aangebracht.



6.6 Beschadigen afleverslang voorkomen

vs 6.6.1 Het aflevert toestel moet zodanig zijn ontworpen en geïnstalleerd dat:

- afslijting van of kronkels in de afleverslang word(t)(en) voorkomen;
- zoveel mogelijk wordt voorkomen dat de afleverslang op de grond ligt.

Opmerking:

Als aanvulling op dit voorschrift kan worden overwogen om de plaats van het tankende voertuig op het wegdek te markeren.



6.7 Ventilatie aflevert toestel

Als het aflevert toestel is voorzien van een kast, moet deze zowel aan de onderzijde als aan de bovenzijde van de verticale wand zijn voorzien van twee tegenover elkaar liggende ventilatieopeningen waarvan de gezamenlijke doorlaat niet kleiner mag zijn dan 50 cm².

Opmerking:

Een aflevert toestel met kast wordt vrijwel alleen toegepast als er sprake is van bemeterd afleveren.

6.8 Externe veiligheidsafstanden aflevert toestel

De externe afstanden zijn opgenomen in het BaI. Het aflevert toestel bij een aardgasafleverinstallatie bevindt zich op een afstand van ten minste 10 m van kwetsbare en beperkt kwetsbare objecten. Indien per etmaal meer dan

300 personenauto's worden gevuld, bedraagt deze afstand 15 m. Indien per etmaal meer dan 100 autobussen worden gevuld, bedraagt deze afstand 20 m.

6.9 Afleverslang

- vs 6.9.1 Een afleverslang moet minimaal voldoen aan de eisen als opgenomen in NEN-ISO 15500-7, SAE J 517 of JIS B 8362 (of daaraan gelijkwaardige norm), wat onder meer het volgende betekent:
- de lengte van de slang mag niet meer zijn dan 5 m;
 - de slang moet geschikt zijn voor het transporteren van aardgas;
 - de slang moet zijn vervaardigd van een materiaal waarvan de luchtdoorlaatbaarheid niet meer bedraagt dan 1 000 cm³(n) per m² per dag per bar bij normale bedrijfstemperatuur;
 - de slang moet een barstdruk van ten minste 80 MPa (800 bar) hebben;
 - de slang moet zijn voorzien van betrouwbare, degelijke verbindingen met de overige delen van de installatie;
 - de slang moet zijn voorzien van een opdruk die in elk geval de volgende informatie geeft:
 - de maximale toelaatbare druk;
 - de fabricagedatum;
 - de naam van de producent of het bedrijfslogo;
 - indien van toepassing, de laatste keuringsdatum.
 - de slang moet op het flexibele deel zijn voorzien van een opdruk waaruit de eigenschappen en diameter zijn af te leiden;
 - de slang moet een voorziening hebben die de aardgasstroom automatisch onderbreekt in het geval dat een voertuig weggrijdt terwijl de afleverslang nog aangekoppeld is (losbreekkoppeling, 'break away'). De trekkracht om de losbreekkoppeling te activeren mag maximaal 500 N (50 kg) zijn bij 200 bar slangdruk, gemeten onder de ongunstigste hoek waaronder deze kracht op de slang werkt. Dit moet worden getest terwijl de slang wordt belast onder afleverdruk;
 - de slang met de slangverbindingen moet een minimumtreksterkte in de langsrichting hebben van ten minste driemaal de verbreekkracht van de losbreekkoppeling;
 - eventuele wapening van de slang moet corrosiebestendig zijn.

BO

O A

6.10 Vulaansluiting; vergrendeling gastoevoer

- vs 6.10.1 De afleverslang moet zijn voorzien van een vulaansluiting die pas na het aankoppelen van de slang aan het ontvangende brandstofreservoir kan worden geopend. Bij het ontkoppelen van de slang moet de gastoevoer automatisch en onmiddellijk sluiten, dan wel moet de aansluiting drukloos worden gemaakt alvorens deze kan worden ontkoppeld.

A

vs 6.10.2 Vanuit milieutechnisch oogpunt wordt het aanbevolen om het gas dat vrijkomt bij het drukloos maken van de vulkoppeling, terug te leiden via een 'blow down'-vat naar de inlaat van de compressor.



7 Voorschriften ventielen, afsluiters en beveiligingen

7.1 Handafsluiter in gastoevoer

In de gastoevoerleiding naar een compressor moet op een afstand van ten minste 10 m van de compressorinstallatie een goed bereikbare handbedienbare afsluiter zijn aangebracht.

De plaats van de afsluiter moet duidelijk zijn aangegeven, terwijl de situering zodanig moet zijn dat deze goed bereikbaar is, maar dat beschadiging door verkeer niet mogelijk is.

7.2 Vervangen defecte afblaasveiligheden

vs 7.2.1 Het vervangen van lekkende of defect geraakte afblaasveiligheden moet gebeuren zonder dat de veiligheid van de te beveiligen installatieonderdelen in gevaar komt.

Opmerking:

Dit kan gebeuren door bij het vervangen van de veiligheid de installatie drukloos te maken of door het monteren van twee gelijkwaardige veiligheden die parallel geplaatst zijn en die ieder de volle benodigde capaciteit hebben. Deze veiligheden behoren zodanig te zijn geschakeld, door afsluiters in de toe- en afvoerleidingen naar deze veiligheden, dat nooit beide veiligheden tegelijkertijd afgesloten kunnen zijn.

A

7.3 Afblaasleidingen

vs 7.3.1 Een afblaasleiding :

- a) mag niet kunnen worden afgesloten;
- b) heeft een uitstroom omhoog in verticale richting;
- c) moet doelmatig tegen weersinvloeden, alsmede tegen het binnendringen van hemelwater zijn beschermd;
- d) moet goed zijn verankerd.

Opmerking:

Deze maatregel laat onverlet dat er behoort te worden voldaan aan de verplichtingen uit het Arbobesluit op het gebied van explosieve atmosferen. Vanuit dit kader en het daarbij verplichte explosieveiligheidsdocument kunnen andere afstanden gelden.

A

vs 7.3.2 Een afblaasleiding moet uitmonden op een veilige plaats in de buitenlucht op een hoogte van ten minste 3 m boven het maaiveld, met dien verstande dat deze plaats ten minste 1 m hoger is dan het hoogste gebouw binnen een straal van 5 m.

Opmerking:

De straal van 5 m is gebaseerd op een maximumgasdebiet van 500 g/s.

BO O

7.4 Afblaasverzamelleiding

Een afblaasleiding mag met andere afblaasleidingen met een gelijk drukniveau worden gecombineerd tot een afblaasverzamelleiding, zolang zij elkaar niet nadelig beïnvloeden. De eisen in 7.3 gelden ook voor de afblaasverzamelleiding.

7.5 Maximumafleverdruk

vs 7.5.1 Op de aardgasafleverinstallatie moet een onafhankelijk werkend mechanisch of elektronisch beveiligingssysteem tegen overdruk zijn aangebracht dat zodanig functioneert dat de afleverdruk van het aardgas aan het voertuig niet meer kan bedragen dan de in 3.1.3 genoemde maximumafleverdruk. Het is in de praktijk gebruikelijk elektronische beveiligingssystemen uit te voeren volgens (inter)nationale normen (bijvoorbeeld NEN-EN-IEC 61508 en NEN-EN-IEC 61511).

BO
O A

vs 7.5.2 Voor de kwantitatieve risicoanalyse van de betrouwbaarheid van instrumentele beveiligingssystemen moet worden gebruikgemaakt van betrouwbaarheidsgegevens van de leverancier van de instrumentele componenten, of er kan bij het ontbreken hiervan worden gebruikgemaakt van de betrouwbaarheid-/faal-kengetallen zoals gegeven in Appendix 6-B: Generic Component Failure Data Base van PGS 4:2004.

BO
O A

8 Meet- en registratieverplichtingen

Daar waar in deze richtlijn is voorgeschreven dat degene die de aardgasafleverinstallatie in bedrijf heeft, verplicht is metingen, keuringen en controles aan de installatie of installatieonderdelen te verrichten of te doen verrichten, moeten de resultaten daarvan ten minste tot aan het beschikbaar zijn van de resultaten van de eerstvolgende meting, keuring of controle bij de aardgasafleverinstallatie worden bewaard en ter inzage worden gehouden voor de daartoe bevoegde ambtenaren, tenzij in deze richtlijn of in andere wet- en regelgeving (zoals het WBDA 2016) anders is bepaald.

9 Keuringen en controles

9.1 Algemeen

Voor aangewezen drukapparatuur is de keuring geregeld in het WBDA 2016, voor niet aangewezen drukapparatuur is de keuring geregeld in het Arbobesluit. Tabel 2 geeft de keuringstermijnen en is tevens een voorbeeld van een praktisch onderhoudsschema.

| Activiteit (controle op) | Ingebruik- namekeuring | Onderhoud | | | Herbeoor- delings- keuring | Onderhoud | | | | | Herbeoor- delings- keuring | |
|--------------------------|---|-----------|---|---|----------------------------------|-----------|---|---|---|---|----------------------------------|---|
| | Jaar | | | | | | | | | | | |
| | 0 | 1 | 2 | 3 | 4 | 5 | 6 | 7 | 8 | 9 | 10 | |
| 1. | Buffer/flessen | | | | | | | | | | | |
| 1.1 | Zichtbare aantasting en beschadiging | o | x | x | x | | x | x | x | x | x | |
| 1.2 | Werkning inwendige appendages | | | | | o | | | | | | o |
| 1.3 | Visueel inwendig onderzoek (endoscopie) | | | | | o | | | | | | o |
| 2. | 'Blow down'-vat | | | | | | | | | | | |
| 2.1 | Zichtbare aantasting en beschadiging | o | | | | | | | | | | |
| 2.2 | Inwendig onderzoek (endoscopie) | | | | | x | | | | | | x |
| 3. | Appendages, flenzen, deksels en aansluitend leidingwerk | | | | | | | | | | | |
| 3.1 | Ernstige corrosie | | x | x | x | o | x | x | x | x | x | o |
| 3.2 | Beschadigingen | o | x | x | x | o | x | x | x | x | x | o |
| 3.3 | Lekkage met lektester/afzepen zichtbaar deel | | x | x | x | | x | x | x | x | x | |
| 4. | Afsluiters | | | | | | | | | | | |
| 4.1 | Werkning en lekkage afsluiters | o | x | x | x | o | x | x | x | x | x | o |
| 4.2 | Werkning en lekkages drukschakelaars | | x | x | x | | x | x | x | x | x | |
| 4.3 | Slijtage of beschadiging tankpistool/CNG-vulnippel | | x | x | x | o | x | x | x | x | x | o |
| 4.4 | Afgeblinde of afgesloten vloeistofafsluiters op externe lekkage | | x | x | x | | x | x | x | x | x | |

| Activiteit (controle op) | | Ingebruik- namekeuring | Onderhoud | | | Herbeoor- delings- keuring | Onderhoud | | | | | Herbeoor- delings- keuring |
|--------------------------|--|---------------------------|-----------|---|---|----------------------------------|-----------|---|---|---|---|----------------------------------|
| | | Jaar | | | | | | | | | | |
| | | 0 | 1 | 2 | 3 | 4 | 5 | 6 | 7 | 8 | 9 | 10 |
| 4.5 | Werking van de afstandsbediening van de afsluiters (noodstop) | o | x | x | x | o | x | x | x | x | x | o |
| 5. | Overdrukbeveiliging | | | | | | | | | | | |
| 5.1 | Beschadiging/vervuiling en lekkage | o | x | x | x | o | x | x | x | x | x | x |
| 5.2 | Veerveiligheid op tank en hydrostatische ontlastkleppen | o | | | | o | | | | | | o |
| 5.3 | Blokkade uitstroomopening/afwateropeningen | o | x | x | x | o | x | x | x | x | x | o |
| 5.4 | Werking van alle noodstoppen en veiligheid drukschakelaars | o | x | x | x | o | x | x | x | x | x | o |
| 5.5 | Vervanging (revisie) | | | | | x | | | | | | x |
| 5.6 | Smeltveiligheid in goede staat | o | | | | o | | | | | | o |
| 6. | Gasdroger | | | | | | | | | | | |
| 6.1 | Vervanging/werking van gasdroger (draaiuren) | x | x | x | x | | x | x | x | x | o | |
| 7. | Manometers en drukschakelaars | | | | | | | | | | | |
| 7.1 | Aanwijzing manometer | o | x | x | x | o | x | x | x | x | x | o |
| 7.2 | Werking en ingestelde druk van drukschakelaars (indien aanwezig) | o | x | x | x | o | x | x | x | x | x | o |
| 7.3 | Functietest beveiligingsdrukschakelaar | o | x | x | x | o | x | x | x | x | x | o |
| 8. | Gasdetectie | | | | | | | | | | | |
| 8.1 | Werking en nauwkeurigheid van de gasdetectie (EX/LEL), evt. vervanging oxidatiecel | x | x | x | x | x | x | x | x | x | x | x |
| 9. | Compressor | | | | | | | | | | | |
| 9.1 | Dichtheid van verbindingen/aansluitingen | | x | x | x | x | x | x | x | x | x | |

| Activiteit (controle op) | | Ingebruik- namekeuring | Onderhoud | | | Herbeoor- delings- keuring | Onderhoud | | | | | Herbeoor- delings- keuring | |
|--------------------------|--|---------------------------|-----------|---|---|----------------------------------|-----------|---|---|---|---|----------------------------------|---|
| | | Jaar | | | | | | | | | | | |
| | | 0 | 1 | 2 | 3 | 4 | 5 | 6 | 7 | 8 | 9 | 10 | |
| 9.2 | Beveiligings- afschakelingen | x | | | | x | | | | | | | x |
| 10. | Aarding | | | | | | | | | | | | |
| 10.1 | Aarding afleverpunt/ dispenser | x | x | x | x | x | x | x | x | x | x | x | x |
| 10.2 | Aarding aardgasvulininstallatie | x | x | x | x | x | x | x | x | x | x | x | x |
| 11. | Diversen | | | | | | | | | | | | |
| 11.1 | Aanrijfschakel- beveiliging dispenser | x | x | x | x | x | x | x | x | x | x | x | x |
| 11.2 | Breekkoppeling afleverslang | x | x | x | x | x | x | x | x | x | x | x | x |
| 11.3 | Afleverslang | x | x | x | x | x | x | x | x | x | x | x | x |
| 11.4 | Bouten/moeren, fittings beschadiging, corrosie, indien nodig vervangen | x | | | | x | | | | | | | x |
| 12. | Corrosiebescherming ondergrondse leidingen (kathodische bescherming en coating) | | | | | | | | | | | | |
| 12.1 | Kwaliteit van de coating van leidingen | o | x | x | x | o | x | x | x | x | x | x | o |
| 13. | Locatie | | | | | | | | | | | | |
| 13.1 | Afsluitbaarheid van de voorziening en afwezigheid brandbaar materiaal | x | x | x | x | x | x | x | x | x | x | x | x |
| 13.3 | Leesbaarheid, waarschuwings- borden | x | x | x | x | x | x | x | x | x | x | x | x |
| 14. | Documenten | | | | | | | | | | | | |
| 14.1 | Aanwezigheid logboek | o | x | x | x | o | x | x | x | x | x | x | o |
| 14.2 | Aanwezigheid rapporten (inspecties of herbeoordeling) | o | x | x | x | o | x | x | x | x | x | x | o |
| 14.3 | Aanwezigheid rapport kathodische bescherming (indien van toepassing) | (o) | x | x | x | o | x | x | x | x | x | x | o |
| 14.4 | Aanwezigheid meetbrieven veiligheden | o | | | | o | | | | | | | o |
| Legenda | | | | | | | | | | | | | |
| o NL-CBI | | | | | | | | | | | | | |
| x Installateur | | | | | | | | | | | | | |

Tabel 2 — Keuringstermijnen en voorbeeld van een praktisch onderhoudsschema

9.2 Keuring afleverslang

vs 9.2.1 De afleverslang(en), genoemd in 6.9, moet(en) jaarlijks visueel worden gecontroleerd op beschadigingen. De afleverslang moet volgens tabel 2 worden geïnspecteerd en getest.



9.3 Periodieke controle brandblustoestellen

vs 9.3.1 Draagbare brandblustoestellen, genoemd in 3.1.5, moeten ten minste eenmaal per jaar door een deskundige volgens NEN 2559 op hun goede werking worden onderzocht.



vs 9.3.2 De branddetectieapparatuur moet jaarlijks worden gecontroleerd (temperatuurgevoelig element in aflevertuustel, zonder toezicht als opgenomen in 3.9.1).



10 Het installatieboek

Het installatieboek moet bestaan uit een bedrijfshandleiding en een logboek.

10.1 Bedrijfshandleiding

vs 10.1.1 De bedrijfshandleiding moet ten minste de volgende informatie bevatten:

- inhoudsopgave;
- instructie voor het personeel dat de aardgasafleverinstallatie beheert. Deze instructie moet de procedure bevatten voor in en uit bedrijf nemen, normaal bedrijf en storingen, alsmede richtlijnen en aanwijzingen ten aanzien van veiligheidsaspecten, waaronder een noodplan;
- voorschriften voor de inspectie, uit te voeren door de beheerder van de aardgasafleverinstallatie of diens gemachtigde;
- voorschriften voor onderhoud te verrichten door de beheerder van de aardgasafleverinstallatie of diens gemachtigde;
- een beschrijving van de installatie aan de hand van een tekening, inclusief de ligging van de leidingen en installatieschema.

Opmerking:

Deze eisen gelden naast de eisen die het WBDA 2016 stelt aan de gebruikershandleiding.



10.2 Logboek

vs 10.2.1 Het installatieboek bevat ook een logboek waarin onder meer informatie over uitgevoerde werkzaamheden, onderhoud, keuringen en inspecties en eventuele storingen en ongeregeldeheden is opgenomen.

Het logboek moet ten minste de volgende informatie bevatten:

- alle rapporten betreffende inspecties, keuringen en controles onder vermelding van datum en resultaten. Indien deze rapporten op een centraal punt worden gearcheveerd, moeten de rapportnummers en de datum ervan in het installatieboek zijn vermeld. Deze vermelding moet zijn voorzien van de handtekening van degene die de inspecties heeft verricht;
- een plattegrondtekening waarop de installatie met de bijbehorende gevarenezones zijn aangegeven (zie ook 3.3 en 3.4);
- officiële documenten (of een kopie daarvan), waaronder:
 - a) certificaten van toegepaste materialen, onderdelen en appendages;
 - b) keuringsverklaring van de installatie;
 - c) vergunningen.
- andere bijzonderheden:
 - a) afwijkingen van de in de bedrijfshandleiding vastgelegde normale bedrijfsvoering;
 - b) gevaarlijke situaties die zich hebben voorgedaan;

c) overige bijzonderheden.

Opmerking:

Deze eisen gelden naast de eisen die het WBDA 2016 stelt aan de gebruikershandleiding.

BO

O A

11 Aanvullende eisen voor het in pandig afleveren van gecomprimeerd aardgas aan motorvoertuigen

11.1 Algemeen

Aan de installatie en het gebruik van in pandig afleveren worden minimaal dezelfde eisen gesteld als aan de installaties voor het afleveren van aardgas in de buitenlucht. In dit hoofdstuk zijn de aanvullende eisen opgenomen voor het in pandig afleveren van gecomprimeerd aardgas aan motorvoertuigen.

Mogelijke gevarenbronnen, zoals de bufferopslag en de compressor, moeten zich zo veel mogelijk buiten bevinden. Bijvoorbeeld door alleen het aflevertuistel (de afleverzuil) in de in pandige ruimte te situeren.

Opmerking:

Bij de herziening van de PGS 25 is ervoor gekozen om de PGS 27 in te trekken en de aanvullende eisen voor het in pandig afleveren van aardgas aan motorvoertuigen op te nemen in de herziene PGS 25.

11.2 Installatie

11.2.1 Leidingen en appendages

vs 11.2.1 Het leidingwerk moet zich zoveel mogelijk buiten de in pandige afleverruimte bevinden.

Opmerking:

Hierbij kan bijvoorbeeld een uitvoering worden gekozen waarbij zich op het dak van de afleverruimte een verzamelleiding bevindt waarvan de aftakkingen naar de aflevertuistellen apart worden doorgevoerd.



vs 11.2.2 Binnen de afleverruimte zal het leidingwerk bij voorkeur bovengronds en in het zicht zijn aangelegd. De verbindingen in het leidingwerk moeten bij voorkeur gelast zijn uitgevoerd en zodanig zijn gemonteerd dat periodieke visuele inspectie kan worden uitgevoerd. Het leidingwerk moet als gasleiding herkenbaar zijn (okergeel – RAL 1004).



vs 11.2.3 In de centrale toevoerleiding naar de aflevertuistellen moet zich een op afstand bedienbare afsluiter bevinden.

Op afstand bedienbare afsluiters moeten zo zijn uitgevoerd dat deze bij het wegvallen van de bekrachtiging automatisch de veilige positie innemen ('fail safe').



11.2.2 Afleverslang

vs 11.2.4 De afleverslang moet voldoen aan de eisen als opgenomen in 6.9.



11.2.3 Vulaansluiting, vergrendeling gastoevoer

vs 11.2.5 De afleverslang moet zijn voorzien van een vulaansluiting die pas na het aankoppelen van de slang aan het ontvangende brandstofreservoir kan worden geopend. Bij het ontkoppelen van de slang moet de gastoevoer automatisch en onmiddellijk sluiten, dan wel moet de aansluiting drukloos worden gemaakt alvorens deze kan worden ontkoppeld.

De vulkoppeling moet zijn voorzien van een retour- of afvoerleiding, zodat bij het drukloos maken geen aardgas in de aflevertuimte vrijkomt.



11.3 Aflevertuimte

11.3.1 Inleiding

11.3.2 tot 11.3.4 geeft aanvullende eisen voor de aflevertuimte, de daarin geplaatste aflevertuistellen en de daarin verrichte afleverhandelingen.

11.3.2 Verlichting

vs 11.3.1 De verlichting moet voldoen aan de eisen als opgenomen in 6.4.



11.3.3 Uitblaasopeningen van het ventilatiesysteem

vs 11.3.2 De uitblaasopeningen van het ventilatiesysteem moeten zodanig zijn gesitueerd dat de uitredende lucht op een veilige plaats in de buitenlucht wordt afgevoerd.

A

11.3.4 Aflevering

vs 11.3.3 Voor in pandig afleveren moet de afleverslang na afkoppelen op doelmatige wijze (eventueel automatisch) buiten het bereik van een voertuig worden gebracht.

A

11.4 Explosieveiligheid en gevarenzones afle verruimte

11.4.1 Inleiding

Voor in pandig afleveren gelden dezelfde uitgangspunten en principes ten aanzien van explosie veiligheid en ge varenbronnen en zones als voor het afleveren van aardgas in de buitenlucht (zie 3.3).

11.4.2 Gevarenzone-indeling van de opstellingsruimte

Bij een binnenopstelling is de ge varenzone-indeling afhankelijk van de ventilatieomstandigheden die heersen binnen het desbetreffende gebouw of de desbetreffende besloten ruimte. Volgens NPR 7910-1 worden drie plaatsen van de ge varenbron onderscheiden: buitenlucht, open gebouw en gesloten gebouw.

11.5 Gasdetectiesysteem

11.5.1 Inleiding

Gasdetectie wordt gezien als een risicoreducerende maatregel om calamiteiten te voorkomen. Het aanbrengen van gasdetectie geeft geen zoneverlichting in de ruimte.

11.5.2 Eisen

vs 11.5.1 De gasdetectoren moeten worden gemonteerd op plaatsen die representatief zijn voor de gehele ruimte of de te bewaken omgeving. De relatieve dampdichtheid van aardgas is lager dan die van lucht, daarom moeten de detectoren nabij of aan het plafond worden gemonteerd.

Het aantal detectoren hangt af van de situatie ter plaatse. Een en ander is afhankelijk van onder meer het ventilatiepatroon in de ruimte, de grootte van de ruimte en factoren die van invloed zijn op diffusie en/of concentratieopbouw ten gevolge van een gaslekkage.

Het aantal en de situering van de detectoren moet door een deskundige worden berekend, zodanig dat de goede werking is gewaarborgd.

De gasdetectoren moeten worden gekoppeld aan een centraal verwerkingsysteem van waaruit de acties worden aangestuurd. Het verwerkingsysteem moet goed bereikbaar zijn en mag niet in de te bewaken ruimte(s) worden geplaatst. Op het verwerkingsysteem moet de status van de aangesloten detectoren kunnen worden afgelezen.

De alarmrelais moeten 'zelfhoudend' zijn uitgevoerd en moeten in het geval van alarm op het centrale verwerkingssysteem worden geaccepteerd/gereset. Acceptatie en resetten mag uitsluitend worden uitgevoerd door vakbekwaam personeel.

Het gasdetectiesysteem moet geschikt zijn voor continubedrijf.

Voor het gasdetectiesysteem moet een storingsrelais worden toegepast dat in de bedrijfssituatie continu is bekrachtigd ('fail safe'). Een storing in het gasdetectiesysteem moet ten minste optisch, op een centrale plaats, worden gesignaleerd.

Het gasdetectiesysteem moet worden geïnstalleerd volgens de instructies en specificaties van de fabrikant.



11.5.3 Onderhoud en testfrequentie van gasdetectiesystemen

vs 11.5.2 Teneinde altijd verzekerd te zijn van de juiste werking van het gasdetectiesysteem, is het noodzakelijk dat er periodiek onderhoud wordt gepleegd. Onderhoud moet plaatsvinden volgens de onderhoudsvorschriften van de fabrikant.

Het onderhoud moet worden uitgevoerd door vakbekwaam personeel.

Tijdens het periodiek onderhoud moet ten minste:

- elke gasdetector worden gekalibreerd door middel van een gecertificeerd ijk-gasmengsel;
- het gehele systeem worden gecontroleerd op de gewenste instellingen;
- een algehele functietest worden uitgevoerd, inclusief de gekoppelde acties.

Hiervan mag worden afgeweken indien de toegepaste meettechniek dit toelaat, te beoordelen door de fabrikant. De functietest moet echter altijd tweemaal per jaar worden uitgevoerd.

Speciale aandacht moet worden gegeven aan detectoren die zich in een omgeving bevinden waar vervuiling of waar blootstelling plaatsvindt aan stoffen die de levensduur van de detector kunnen verkorten.

Van alle onderhoudshandelingen moet in het logboek een aantekening worden gemaakt, vergezeld van een serviceraapport van de fabrikant/leverancier.



Bijlagen

Bijlage A Afkortingen en begrippen

Aardgas

Onder aardgas wordt verstaan een stof die bij een temperatuur van 15 °C en bij een druk van 1,01325 bar in gasvormige toestand verkeert en in hoofdzaak bestaat uit methaan of een andere stof die vanwege haar eigenschappen aan methaan gelijkwaardig is (definitie Gaswet).

Aardgasafleverinstallatie

Een inrichting voor het afleveren van aardgas aan voertuigen die aardgas als motorbrandstof gebruiken, bestaande uit een compressorinstallatie, een (eventuele) bufferopslag en een of meerdere aflevertoeestellen. Dit met inbegrip van alle leidingen en toebehoren.

Aardgasafleverstation

Een aardgasafleverinstallatie inclusief de bouwkundige voorzieningen.

Afblaasleiding

Een leiding waardoor aardgas kan worden afgevoerd naar de atmosfeer.

Afleverdruk

De druk in de aardgasafleverinstallatie gemeten aan de uitgaande zijde van het aflevertoestel.

Afleverslang

Flexibele slang, inclusief de koppelingen en de vulaansluiting, die deel uitmaakt van het aflevertoestel waarmee aardgas wordt afgeleverd aan het brandstofreservoir of de -reservoirs van het voertuig.

Aflevertoestel

Afleverzuil

Het samenstel van onderdelen waardoor het aardgas wordt afgeleverd aan het voertuig, beginnende aan het einde van de leiding(en) gerekend vanaf de compressor en/of bufferopslag.

Afsluiter

Onderdeel van een installatie of leiding om de doorstroming te regelen. De afsluiter regelt het helemaal of gedeeltelijk openen of sluiten van een doorstroomopening. Er zijn handbediende en op afstand gestuurde afsluiters. Er zijn ook afsluiters die dienen als noodstopvoorziening.

Arbeidshygiënische strategie

Zie artikel 3 van de Arbeidsomstandighedenwet en artikel 4.4 van het Arbeidsomstandighedenbesluit.

ATEX

ATmosphères EXplosibles. Het begrip ATEX wordt gebruikt als korte naam voor twee Europese richtlijnen die gaan over explosiegevaar.

ATEX 114

Richtlijn 2014/43/EU van het Europees Parlement en de Raad van 26 februari 2014 inzake de onderlinge aanpassing van de wetgevingen van de lidstaten betreffende apparaten en beveiligingssystemen bedoeld voor gebruik op plaatsen waar ontploffingsgevaar kan heersen.

ATEX 114 heeft betrekking op de technische integriteit en bevat doelvoorschriften voor apparatuur en beveiligingssystemen die worden gebruikt op plaatsen met ontploffingsgevaar. De eisen zijn vooral van belang voor fabrikanten en importeurs van explosie veilig materieel. In Nederland is ATEX 114 geïmplementeerd in het Warenwetbesluit explosie veilig materieel 2016,

ATEX 153

Richtlijn 1999/92/EG van het Europees Parlement en de Raad van 16 december 1999 betreffende minimumvoorschriften voor de verbetering van de gezondheidsbescherming en van de veiligheid van werknemers die door explosieve atmosferen gevaar kunnen lopen.

ATEX 153 beschrijft hoe veilig kan worden gewerkt in een omgeving waar ontploffingsgevaar heerst. In Nederland is ATEX 153 geïmplementeerd in het Arbeidsomstandighedenbesluit.

Bal

Besluit activiteiten leefomgeving.

Bbl

Besluit bouwwerken leefomgeving,

BBT

Best beschikbare technieken.

Dit zijn de meest doeltreffende methoden die technisch en economisch haalbaar zijn om emissies en andere nadelige gevolgen voor het milieu van een bedrijf te voorkomen of te beperken.

Bedrijfsbrandweer

Een bedrijfsbrandweer volgens de aanwijzingsbeschikking artikel 31 van de Wet veiligheidsregio's, dan wel een bedrijfsbrandweer die is vastgesteld op basis van een goedgekeurd bedrijfsbrandweerrapport met daarin de informatie zoals gesteld in artikel 7.2 lid 1 van het Besluit veiligheidsregio's.

Toelichting:

Het merendeel van de bedrijven dat gebruikmaakt van een brandbestrijdingssysteem waarin de bedrijfsbrandweer een rol speelt, betreft bedrijven met een aanwijzingsbeschikking volgens artikel 31 Wvr. De veiligheidsregio is hierbij toezichthouder. In het enkele geval dat een bedrijfsbrandweer niet is aangewezen, is het wel van belang dat eenzelfde benadering wordt gekozen om de kwaliteit van een bedrijfsbrandweer te borgen. Dit wordt bereikt door het kwaliteitsniveau vast te leggen in de omgevingsvergunning, waarbij van dezelfde werkwijzer wordt gebruikgemaakt. Veiligheidsregio's gebruiken voor het aanwijzen van een bedrijfsbrandweer de Werkwijzer bedrijfsbrandwera van het Landelijk expertisecentrum voor brandweer en de Seveso III-richtlijn. Het bevoegd gezag zal aan de betrokken veiligheidsregio advies behoren te vragen om het bedrijfsbrandweerrapport te beoordelen. De veiligheidsregio behoort te worden betrokken bij het toezicht op de omgevingsvergunning betreffende dit onderwerp.

Begrenzing van de locatie waar de activiteit wordt verricht

Uit het Besluit activiteiten leefomgeving. Dit is in de meeste gevallen de erfgrans van het terrein van het tankstation.

Beheersmaatregel

Acties, programma's of procedures van organisatorische en administratieve aard met het doel de nodige handelingen te verrichten ter bescherming van veiligheid en milieu. Ook wel 'maatregel' genoemd.

Beoordelingsrichtlijn (BRL)

De in het College van Deskundigen gemaakte afspraken over een onderwerp van certificatie.

Bevoegd gezag

Bestuursorgaan dat bevoegd is om toezicht te houden, een vergunning te verlenen of een ander besluit te nemen. Meestal is dit de gemeente of provincie.

Biogas

Biogas, synthetisch gas of stortgas dat is opgewaardeerd tot aardgaskwaliteit en voldoet aan de eisen als opgenomen in de normatieve bijlage E.

Opmerking:

Bijlage E bevat de eisen als vermeld in de DTe (Directie Toezicht Energie) Aansluit- en transportvoorwaarden Gas – RNB Bijlage 3 'Kwaliteitseisen, bepalingmethoden en meetonzekerheden biogas'.

Bkl

Besluit kwaliteit leefomgeving.

'Blow down'-vat

Een onderdeel van de compressorinstallatie bestemd voor het wegnemen van de overdruk van de installatie.

Opmerking:

Hiermee wordt voorkomen dat gas naar de atmosfeer wordt afgeblazen, zoals bij het afkoppelen van een voertuig.

BOB

Bestuurlijk Omgevingsberaad VTH.

Bouwwerk (Modelbouwverordening)

Elke constructie van enige omvang van hout, steen, metaal of ander materiaal die op de plaats van bestemming hetzij direct of indirect met de grond is verbonden, hetzij direct of indirect steun vindt in of op de grond, bedoeld om ter plaatse te functioneren.

Toelichting:

Hoewel de Woningwet geen definitie geeft van het begrip 'bouwwerk', wordt in de jurisprudentie aangesloten bij de definitie in de Modelbouwverordening.

Brandwerendheid

Brandwerendheid gaat over wanden of deuren of andere delen van een constructie. Het geeft aan hoelang een deel van een constructie een brand kan tegenhouden. De brandwerendheid wordt uitgedrukt in aantal minuten. NEN 6069 beschrijft hoe de brandwerendheid wordt bepaald.

BRL

Beoordelingsrichtlijn.

Bufferopslag

Een installatie bestemd voor de opslag van aardgas onder hoge druk bestaande uit een of meerdere drukhouders.

Buitenlucht

Plaats in de open lucht met natuurlijke ventilatie. Zonder mechanische hulpmiddelen is de luchtsnelheid op die plaats meestal hoger dan 2 m/s en vrijwel nooit lager dan 0,5 m/s. Op die plaats zijn geen hinderende obstakels aanwezig.

Een situatie met één wand en een dak geldt als buitenlucht.

CLP

Classification, Labelling and Packaging.

CLP wordt vaak gebruikt als afkorting van de CLP-verordening (1272/2008/EG). Dat is de Europese verordening over de indeling, etikettering en verpakking van stoffen en mengsels.

CNG

Compressed Natural Gas (gecomprimeerd aardgas).

Compressorinstallatie

Een inrichting waar aardgas wordt gecomprimeerd, bestaande uit een of meerdere compressoren met inbegrip van alle leidingen en toebehoren.

Conformiteitsverklaring

Verklaring van een fabrikant waarin staat dat het apparaat of de installatie is gemaakt volgens code uit het ontwerp.

Een onafhankelijke partij (EU-CBI) heeft toezicht uitgevoerd op de productie indien dit is vereist volgens de van toepassing zijnde Europese productrichtlijn.

Dampdichtheid **Soortelijke massa**

Massa in kg van 1 m³ gas (damp) bij een bepaalde temperatuur en druk.

Dampretoursysteem

Systeem bedoeld om dampen die anders in de atmosfeer zouden vrijkomen ten gevolge van verdringingsverliezen, af te vangen en zonder verwerking terug te voeren naar de tank van waaruit wordt gepompt.

Druk

De druk gerelateerd aan de atmosferische druk, waarbij de overdruk met een positieve waarde en een vacuüm of onderdruk met een negatieve waarde wordt aangeduid.

EN

Europese Norm

Een Europese norm is geldig voor alle Europese lidstaten. Voor de Nederlandse markt dragen Europese normen de codering NEN-EN. In Duitsland is dat DIN-EN. Er zijn drie organisaties die Europese normen vaststellen:

- Het Europees Comité voor Normalisatie (CEN) gaat over alle sectoren behalve elektrotechnologie en telecommunicatie.
- Het Europees Comité voor Elektrotechnische Normalisatie (CENELEC) gaat over elektrotechniek.
- Het Europees Normalisatie-instituut voor de Telecommunicatie (ETSI) gaat over telecommunicatie.

Explosieve atmosfeer

Explosieve atmosfeer zoals gedefinieerd in artikel 3.1 van het Arbobesluit.

Fundering

Ondergrond waarop een opslagtank rust.

Gas (ADR)

Een stof die bij 50 °C een dampdruk bezit > 300 kPa (3 bar) of die bij 20 °C en een standaarddruk van 101,3 kPa volledig gasvormig is.

Gebouw (Woningwet)

Elk bouwwerk dat een voor mensen toegankelijke overdekte, geheel of gedeeltelijk, met wanden omsloten ruimte vormt.

Gevaar

Chemische of fysische toestand die schade kan toebrengen aan mensen, goederen en/of het milieu.

Gevaarlijke (vloeï)stof (ADR)

Een (vloeï)stof of een mengsel is gevaarlijk wanneer deze volgens de criteria van hoofdstuk 2 van het ADR is ingedeeld voor fysische gevaren, gezondheidsgevaren of milieugevaren.

Gevaarlijke (vloeï)stof (CLP)

Een (vloeï)stof of een mengsel is gevaarlijk wanneer deze volgens de criteria van de CLP (beschreven in bijlage 1 van de CLP-verordening) is ingedeeld voor fysische gevaren, gezondheidsgevaren of milieugevaren.

Gevarezone-indeling

Indeling van gevaarlijke gebieden in zones, afhankelijk van de waarschijnlijkheid van het aanwezig zijn van een explosieve atmosfeer, volgens het Arbobesluit.

GHS

Globally **H**armonised **S**ystem of Classification and Labelling of Chemicals.

Hulpdiensten

Hulpverleningsdiensten

Politie, ambulance, brandweer en andere organisaties van de overheid die hulp verlenen.

H-zinnen

Zinnen die de aard van het gevaar aanduiden.

IEC

International **E**lectrotechnical **C**ommission.

Internationale commissie voor het ontwikkelen en publiceren van normen voor elektrische componenten en apparatuur.

Inpandig afleveren

In deze richtlijn wordt onder inpandig afleveren verstaan het inpandig afleveren van gecomprimeerd aardgas (CNG) aan voertuigen die aardgas als motorbrandstof gebruiken, op een afleverdruk van nominaal 20 MPa (200 bar).

Inpandige opslagvoorziening

In een (ander) bouwwerk gesitueerde opslagvoorziening.

Installatie

Vaste technische eenheid waarbinnen een of meer activiteiten plaatsvinden en alle andere daar rechtstreeks mee samenhangende activiteiten die technisch verband houden met de binnen die eenheid verrichte activiteiten.

Toelichting:

Tankputten, kantoren, fabrieken, overslagplaatsen, enz., zijn aparte installaties.

Interne veiligheidsafstand

Een interne veiligheidsafstand is een minimumafstand bedoeld om escalatie van een voorzienbaar incident in of nabij een PGS voorziening naar een installatieonderdeel, bouwwerken, opslagen en mensen niet zijnde werkenden (domino-effect) te voorkomen of te beperken. Deze interne veiligheidsafstand heeft geen relatie met afstanden in verband met explosieveiligheid als bedoeld in het Arbeidsomstandighedenbesluit en is niet bedoeld om gebouwen en plekken te beschermen waar mensen werkzaam zijn.

ISO

International **O**rganization for **S**tandardization.

Internationale Organisatie voor Standaardisatie.

ISO stelt normen vast. Het is een samenwerkingsverband van nationale standaardisatieorganisaties in een groot aantal landen.

Installatiecertificaat

Verklaring van de gecertificeerde tankinstallateur dat het ontwerp, de geleverde tankinstallatie en/of nazorg voldoen aan de richtlijn (zoals BRL-K903/BRL SIKB 7800).

LEL

Onderste explosiegrens.

Concentratie van brandbaar gas of brandbare damp in de lucht waaronder de atmosfeer niet explosief is.

LEL is de afkorting van de Engelse term **L**ower **E**xplosive **L**imit.

Levering van aardgas zonder toezicht

Onbemand tanken

Hieronder worden verstaan afleverinstallaties waarbij voorzieningen zijn getroffen waardoor men een bepaalde hoeveelheid motorbrandstof door zelfbediening kan verkrijgen en waar geen personeel voor direct toezicht aanwezig is.

Maatregel

Zie beheersmaatregel.

Milieubelastende activiteit

In de Omgevingswet omschreven als een activiteit die nadelige gevolgen voor het milieu kan hebben.

Het Bal wijst milieubelastende activiteiten aan. De activiteiten met gevaarlijke stoffen uit deze PGS zijn aangewezen als milieubelastende activiteit.

NEN

NEN staat voor **N**ederlandse **N**orm. NEN staat ook voor Stichting Koninklijk **N**ederlands **N**ormalisatie-instituut. Dat instituut geeft NEN-normen uit.

NEN-normen

Norm uitgegeven door Stichting Koninklijk Nederlands Normalisatie-instituut. Zie www.nen.nl.

NEN-EN

Europese norm (**EN**) die door Stichting Koninklijk Nederlands Normalisatie-instituut (NEN) is aanvaard en uitgegeven.

NEN-EN-IEC

Door IEC vastgestelde internationale norm.

De norm is als Europese Norm aanvaard. De norm is ook door Stichting Koninklijk Nederlands Normalisatie-instituut (NEN) aanvaard en uitgegeven.

NEN-EN-ISO

Door ISO vastgestelde internationale norm.

De norm is als Europese Norm aanvaard. De norm is ook door Stichting Koninklijk Nederlands Normalisatie-instituut (NEN) aanvaard en uitgegeven.

NEN-ISO

Door ISO vastgestelde internationale norm. De norm is door Stichting Koninklijk Nederlands Normalisatie-instituut (NEN) aanvaard en uitgegeven.

NL-Conformiteitsbeoordelingsinstantie

NL-CBI

(voorheen Aangewezen keuringsinstelling (AKI))

Een krachtens artikel 1 van het Warenwetbesluit drukapparatuur 2016 aangewezen keuringsinstelling.

CBI's zijn instellingen die zijn aangewezen om conformiteitsbeoordelingen uit te voeren. Een conformiteitsbeoordeling is een instrument om ervoor te zorgen dat arbeidsmiddelen bij naleving van de instructies veilig en gezond kunnen worden gebruikt. De meest actuele lijst met CBI's staat op de website van de Inspectie SZW.

NL-Aangewezen keuringsdienst van gebruikers

NL-KvG

Een krachtens artikel 1 van het Warenwetbesluit drukapparatuur 2016 aangewezen keuringsdienst.

NOBO

Notified Body.

Een door de overheid aangewezen keuringsinstantie. De keuringsinstantie houdt toezicht op het ontwerp en de fabricage van producten voor zover de van toepassing zijn de Europese productrichtlijn dat vereist. In warenwetbesluiten staan NOBO's benoemd als NL-CBI en EU-CBI.

Noodplan

Intern noodplan

Een (intern) noodplan beschrijft maatregelen om bij incidenten en calamiteiten passend te reageren met als doel ongewenste gebeurtenissen en schadelijke gevolgen daarvan te voorkomen of te beperken. Het gaat om organisatorische en technische maatregelen binnen het bedrijf.

Noodstop

Noodstopvoorziening

Voorziening die een apparaat, voertuig of installatie uitschakelt of stilzet of in een veilige toestand brengt. Deze voorziening is bedoeld om bij een incident of calamiteit verdere escalatie te voorkomen.

NRB

Nederlandse Richtlijn Bodembescherming.

NPR

Nederlandse Praktijkrichtlijn.

Stichting Koninklijk Nederlands Normalisatie-instituut (NEN) geeft NPR-publicaties uit. Een NPR is een informatieve praktische uitwerking van de bepalingen in een norm. Bijvoorbeeld toelichtingen op normen, constructieve mogelijkheden, werkmethoden en fabricagegegevens.

NTA

Nederlandse Technische Afspraak.

Dit is een openbare afspraak tussen twee of meer belanghebbende partijen. Er is geen openbare commentaarronde en het is niet nodig dat er tussen partijen overeenstemming bestaat. Een NTA kan snel tot stand komen.

Onbrandbaar

Onbrandbaar bouw materiaal of onbrandbare stoffen, materialen of producten. Het gaat bij onbrandbare bouwmaterialen om onbrandbaarheid volgens NEN 6064.

Onderste explosiegrens

LEL

Concentratie van brandbaar gas of brandbare damp in de lucht waaronder de atmosfeer niet ontplofbaar is.

[BRON: NEN-EN-IEC 60079-10:2003, 2.11.1, gewijzigd]

Opmerking:

LEL is de afkorting van de Engelse term Lower Explosion Limit.

Onafhankelijk werkend beveiligingssysteem

Een beveiligingssysteem dat uitsluitend is bedoeld als beveiligingsfunctie en geen meet- en/of regelfunctie heeft in normale bedrijfsomstandigheden.

PED

De richtlijn 2014/68/EU van het Europees Parlement en de Raad van 15 mei 2014 inzake de aanpassing van de wetgevingen van de lidstaten betreffende drukapparatuur.

De PED beschrijft de “essentiële veiligheidseisen” met betrekking tot algemene veiligheid en bescherming tegen zowel persoonlijk letsel als materiële schade in relatie tot drukapparatuur. Onder de PED vallen alle producten en installaties met een

druk hoger dan 0,5 bar. De richtlijn is in Nederland geïmplementeerd in het Warenwetbesluit drukapparatuur 2016.

Relatieve dampdichtheid

Verhouding van de massa van een bepaald volume gas (damp) tot die van eenzelfde volume lucht bij gelijke temperatuur en druk.

Risico

De mate van economische en personele schade gemeten naar de kans op en de grootte van deze schade.

RVS

Roestvast Staal.

Seveso-inrichting

Een of meer Seveso-installaties op een locatie die volledig wordt beheerd door diegene die de Seveso-inrichting exploiteert, met inbegrip van de gemeenschappelijke of bijbehorende infrastructuur of activiteiten, zie Bal.

Seveso-installatie

Technische eenheid waarin een gevaarlijke stof als bedoeld in artikel 3, lid 10, van de Seveso-richtlijn wordt gemaakt, gebruikt, verwerkt of opgeslagen, met inbegrip van de uitrusting, leidingen, machines, gereedschappen, private spoorwegemplacementen, laadkades, aanlegsteigers, pieren, depots en andere constructies die nodig zijn voor de werking daarvan, zie Bal.

Stofgroep

Gevarenclassificatie van producten binnen het Warenwetbesluit drukapparatuur 2016.

Tankinstallatie

Een systeem bestaand uit diverse componenten om een vloeistof en damp op te slaan en te behandelen in een proces dat meer is dan alleen een verpakking volgens PGS 15. Het doel is dus niet alleen opslag maar ook het gebruik van de tankinstallatie waarbij deze veilig en veelvuldig kan worden gevuld en waaruit kan worden afgeleverd.

Terugslagklep

Een onderdeel in de installatie dat terugstromen van gas verhindert.

Veiligheidsafstand

De afstand die vereist is tussen de opslagplaats en omringende objecten.

Vervoerder (ADR)

De onderneming die het vervoer met of zonder vervoersovereenkomst uitvoert.

VIB

Veiligheidsinformatieblad.

Een veiligheidsinformatieblad is een gestructureerd document met informatie over de risico's van een gevaarlijke stof of preparaat en aanbevelingen voor het veilig gebruik

ervan. Het bevat alle eigenschappen van het product: van de gevaren en de chemische samenstelling tot informatie over beschermingsmiddelen, veilig gebruik, transport en afvoer.

Vlampunt

De laagste temperatuur van een vloeistof waarbij de damp daarvan met lucht een ontvlambaar mengsel vormt, getest volgens het ADR vs 2.2.3.1.3 (gesloten cup).

Vloeistof (ADR)

Een stof die bij 50 °C een dampdruk heeft ≤ 300 kPa (3 bar) of die bij 20 °C een druk van 101,3 kPa niet volledig gasvormig is, en die:

- a) bij een druk van 101,3 kPa een smeltpunt of beginsmeltpunt heeft van ≤ 20 °C; of
- b) volgens de beproevingsmethode ASTM D4359-90 vloeibaar is; of
- c) volgens de criteria van de in 2.3.4 van het ADR beschreven beproevingsmethode voor de bepaling van het vloeigedrag (penetrometermethode) niet dikvloeibaar is.

Voertuig

Een vervoermiddel, waaronder ook begrepen vaartuigen.

Volume

Het inwendige volume van een ruimte exclusief de inhoud van tubelures en mangathals.

Voorziening

Technische uitrusting ('equipment') bedoeld om:

- te voldoen aan de operationele doelstellingen;
- de veiligheid en de milieubescherming te verbeteren en te garanderen.

VTH

Vergunningverlening, Toezicht en Handhaving.

Vulaansluiting

Deel van de afleverslang waarmee de verbinding tussen de afleverslang en het voertuig tot stand kan worden gebracht.

WBDA 2016

Warenwetbesluit drukapparatuur 2016.

WBDBO

Weerstand tegen branddoorslag en brandoverslag.

WBDBO gaat over een gebouw of scheidingsconstructie. WBDBO is een eis voor de tijd die het gebouw of de scheidingsconstructie weerstand kan bieden tegen het doorslaan of overslaan van een brand. Dit kan gaan om van binnen naar buiten en om van buiten naar binnen.

De brandwerendheid van scheidingsconstructies bepaalt de weerstand tegen branddoorslag. WBDBO kan worden bereikt met brandwerende constructies of met afstanden, of met een combinatie daarvan. Bij brandoverslag moet een berekening volgens NEN 6068 worden uitgevoerd.

Wvr

Wet veiligheidsregio's.

Zelfontbrandingstemperatuur

De zelfontbrandingstemperatuur is de laagste temperatuur waarbij, bij een druk van 1 atm en een gemiddeld zuurstofgehalte in de lucht, een stof spontaan ontbrandt en blijft branden.

Bijlage B Normen en bronnen

| | | |
|-----|------------------------|---|
| [A] | NEN 1010:2015 | <i>Elektrische installaties voor laagspanning – Nederlandse implementatie van de HD-IEC 60364-reeks</i> |
| [B] | NEN 2078:2001 | <i>Eisen voor industriële gasinstallaties</i> |
| [C] | NEN 2559:2001 | <i>Onderhoud van draagbare blustoestellen</i> |
| [D] | NEN 6064:1991 | <i>Bepaling van de onbrandbaarheid van bouwmaterialen</i> |
| [E] | NEN 6068:2016 | <i>Bepaling van de weerstand tegen branddoorslag en brandoverslag tussen ruimten</i> |
| [F] | NEN-EN 3-7:2004 | <i>Draagbare blustoestellen – Deel 7: Eigenschappen, prestatie-eisen en beproevingsmethoden</i> |
| [G] | NEN-EN 15001:reeks | <i>Gasinfrastructuur – Gasinstallatieleidingen met bedrijfsdrukken groter dan 0,5 bar voor industriële en groter dan 5 bar voor industriële en niet-industriële gasinstallaties</i> |
| [H] | NEN-EN-IEC 61508:reeks | <i>Functionele veiligheid van elektrische/elektronische/programmeerbare elektronische systemen verbandhoudend met veiligheid</i> |
| [I] | NEN-EN-IEC 61511:reeks | <i>Functionele veiligheid – Veiligheidssystemen voor de procesindustrie</i> |
| [J] | NEN-ISO 15500-7:2015 | <i>Wegvoertuigen – Onderdelen van brandstofsysteem voor gecompriemd aardgas (CNG) – Deel 7: Gasinjector</i> |
| [K] | NPR 7910-1:2010 | <i>Gevarenzone-indeling met betrekking tot explosiegevaar – Deel 1: Gasexplosiegevaar, gebaseerd op NEN-EN-IEC 60079-10-1:2009</i> |
| [L] | NPR 7910-2:2010 | <i>Gevarenzone-indeling met betrekking tot explosiegevaar – Deel 2: Stofexplosiegevaar, gebaseerd op NEN-EN-IEC 60079-10-2:2009</i> |
| [M] | NEN 8112: 2017 | <i>Bedrijfsnoodorganisatie en bedrijfshulpverlening</i> |
| [N] | PGS 4:1997 | <i>Methods for determining and processing probabilities</i> |
| [O] | PGS 15:2020 | <i>Opslag van verpakte gevaarlijke stoffen</i> |

| | | |
|------|---------------------------------------|--|
| [P] | PGS 16:2020 | <i>LPG – Afleverinstallaties, vulinstallaties en skid-installaties</i> |
| [Q] | PGS 26:2020 | <i>CNG en LNG – Veilig bedrijfsmatig stallen, onderhouden en repareren van motorvoertuigen</i> |
| [R] | BRL K790/03 | <i>Het appliceren van bekledingsystemen op stalen leidingen en hulpstukken of stalen opslagtanks voor vloeistoffen</i> |
| [S] | BRL-K903/BRL SIKB 7800 | <i>Regeling Erkenning Installateurs Tanks en leidingen (REIT)</i> <i>Opmerking: BRL-K903 is per 1 juni 2017 omgezet naar BRL SIKB 7800.</i> |
| [T] | <i>Richtlijn SBR 1</i> | van de Stichting Bouwresearch |
| [U] | <i>Werkwijzer bedrijfsbrandweren,</i> | Landelijk Expertisecentrum, BrandweerBRZO, 2013 |
| [V] | ASTM D4359-90:2019 | <i>Standard Test Method for Determining Whether a Material Is a Liquid or a Solid</i> |
| [W] | JIS B 8362:2000 | <i>Textile reinforced thermoplastic hose assemblies for hydraulic use</i> |
| [X] | NFPA 11:2016 | <i>Standard for Low-Medium and High-Expansion Foam</i> |
| [Y] | NORSOK Standard M-501:2012 | <i>Surface preparation and protective coating</i> |
| [Z] | SAE J 517:2013 | <i>Hydraulic Hose</i> |
| [AA] | UL 1709:2017 | <i>Rapid Rise Fire Tests of Protection Materials for Structural Steel</i> |

Bijlage C Nadere specificatie toepassingsgebied

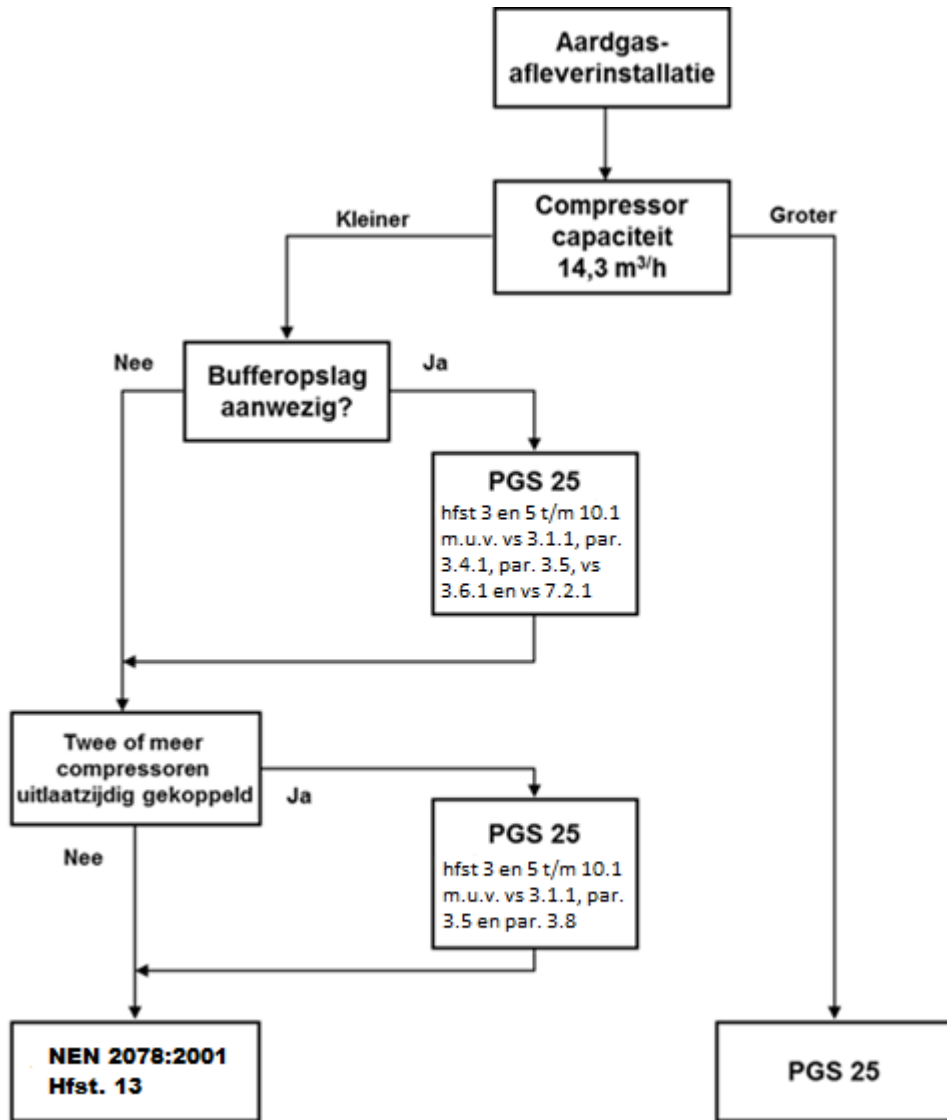
In de gevallen dat de afleverinstallaties niet of gedeeltelijk onder de werkingssfeer van deze richtlijn vallen, kunnen zich vier situaties voordoen (zie figuur C.1):

- 1) Indien de aardgasafleverinstallatie bestaat uit één of meerdere compressoren waarvan de nominale compressorcapaciteit per compressor kleiner is dan $14,3 \text{ m}^3 \text{ (n)/h}$, waarbij de compressor wel is voorzien van een Gaskeur, waarbij **geen buffer aanwezig** is en die (bij meerdere compressoren) uitlaatzijdig **niet aan elkaar zijn gekoppeld**, is hoofdstuk 13 van NEN 2078:2001 van toepassing.
- 2) Indien de aardgasafleverinstallatie bestaat uit één of meerdere compressoren waarvan de nominale compressorcapaciteit per compressor kleiner is dan $14,3 \text{ m}^3 \text{ (n)/h}$, waarbij de compressor wel is voorzien van een Gaskeur, waarbij **wel een buffer aanwezig** is en die (bij meerdere compressoren) uitlaatzijdig **niet aan elkaar zijn gekoppeld**, zijn naast hoofdstuk 13 van NEN 2078:2001 tevens de voorschriften in de hoofdstukken 3 en 5 t/m 10.1 in deze richtlijn van toepassing, met uitzondering van vs 3.1.1, paragraaf 3.4.1, paragraaf 3.5, vs 3.6.1 en vs 7.2.1.
- 3) Indien de aardgasafleverinstallatie bestaat uit meerdere compressoren waarvan de nominale compressorcapaciteit per compressor kleiner is dan $14,3 \text{ m}^3 \text{ (n)/h}$, waarbij de compressor wel is voorzien van een Gaskeur, waarbij **geen buffer aanwezig** is en die uitlaatzijdig **wel aan elkaar zijn gekoppeld**, zijn naast hoofdstuk 13 van NEN 2078:2001 tevens de voorschriften in de hoofdstukken 3 en 5 t/m 10.1 in deze richtlijn van toepassing, met uitzondering van vs 3.1.1, paragraaf 3.5 en paragraaf 3.8.
- 4) Indien de aardgasafleverinstallatie bestaat uit meerdere compressoren waarvan de nominale compressorcapaciteit per compressor kleiner is dan $14,3 \text{ m}^3 \text{ (n)/h}$, waarbij de compressor wel is voorzien van een Gaskeur, waarbij **wel een buffer aanwezig** is en die uitlaatzijdig **wel aan elkaar zijn gekoppeld**, zijn naast hoofdstuk 13 van NEN 2078:2001 tevens de voorschriften in de hoofdstukken 3 en 5 t/m 10.1 in deze richtlijn van toepassing, met uitzondering van vs 3.1.1, paragraaf 3.5 en paragraaf 3.8.

Opmerking:

De waarde van $14,3 \text{ m}^3 \text{ (n)/h}$ is gebaseerd op de grens waarbij een cv-installatie in een stookruimte moet worden geplaatst. Een cv-installatie met een capaciteit van 130 kW verbruikt ongeveer $14,3 \text{ m}^3 \text{ (n)/h}$.

Opmerking 2: NEN 2078:2001 is ingetrokken, maar wel beschikbaar. NEN 2078:2001 is opgevolgd door de NEN-EN 15001:reeks, maar de vereisten voor aardgasafleverinstallaties voor motorvoertuigen beschreven in hoofdstuk 13 van NEN 2078:2001 zijn daarin niet opgenomen noch in een andere norm. Als deze interim PGS wordt opgevolgd door PGS 25 Nieuwe Stijl zal het PGS team bezien of de vereisten uit NEN 2078:2001 hoofdstuk 13 direct in PGS 25 Nieuwe Stijl worden opgenomen.



Figuur C.1 — Selectiediagram

Bijlage D Relevante wet- en regelgeving

D.1 Inleiding

Een groot deel van de regels voor gevaarlijke stoffen staat in nationale wetgeving, al dan niet gebaseerd op Europese richtlijnen, of volgt rechtstreeks uit Europese verordeningen.

Op [de website van de Rijksoverheid](#) staat de meest actuele versie van de nationale wet- en regelgeving. Op [de website van de Europese Unie](#) staat de meest actuele versie van Europese regelgeving.

D.2 Omgevingswet

De Omgevingswet bevat regels voor ruimte, wonen, infrastructuur, milieu, natuur en water en regelt daarmee het benutten en beschermen van de leefomgeving. Onder de Omgevingswet hangen vier algemene maatregelen van bestuur en een ministeriële regeling met de regels voor het praktisch uitvoeren van de wet. De algemene maatregelen van bestuur zijn het Besluit activiteiten leefomgeving (Bal), het Besluit kwaliteit leefomgeving (Bkl), het Besluit bouwwerken leefomgeving (Bbl) en het Omgevingsbesluit. De ministeriële regeling is de Omgevingsregeling.

Algemene informatie over de Omgevingswet staat op [het omgevingswetportaal](#). Daar staat ook [meer informatie over de vier besluiten](#).

Omgevingsbesluit

Het Omgevingsbesluit richt zich tot burgers, bedrijven en de overheid. Het Omgevingsbesluit regelt in aanvulling op de Omgevingswet onder meer welk bestuursorgaan het bevoegd gezag is om een omgevingsvergunning te verlenen en welke procedures gelden. Ook regelt dit besluit wat de betrokkenheid is van andere bestuursorganen, adviesorganen en adviseurs bij de besluitvorming, en een aantal op zichzelf staande onderwerpen, zoals de milieueffectrapportage.

Besluit activiteiten leefomgeving

Het Besluit activiteiten leefomgeving (Bal) bevat, samen met het Besluit bouwwerken leefomgeving, de algemene regels waaraan burgers en bedrijven zich moeten houden als ze bepaalde activiteiten uitvoeren in de fysieke leefomgeving. Ook bepaalt het besluit voor welke activiteiten een omgevingsvergunning nodig is. Dit besluit bevat regels om het milieu, waterstaatwerken, wegen en spoorwegen, zwemmers en cultureel erfgoed te beschermen. Het Bal verwijst voor verschillende activiteiten naar de PGS-richtlijnen.

Besluit bouwwerken leefomgeving

In het Besluit bouwwerken leefomgeving (Bbl) staan regels waaraan burgers en bedrijven zich moeten houden als ze bepaalde activiteiten uitvoeren in de fysieke leefomgeving. Daaronder vallen bouwen, verbouwen, gebruiken, in stand houden en

slopen van bouwwerken. Het gaat om regels over veiligheid, gezondheid, duurzaamheid en bruikbaarheid.

Een belangrijke doelstelling van het Bbl is het kunnen beheersen van een brand zodat mensen veilig kunnen vluchten en de brand zich niet uitbreidt naar andere gebouwen. Nieuwe gebouwen moeten zijn ingedeeld in brandcompartimenten.

In het Bbl staan regels voor de aanwezigheid en beschikbaarheid van voorzieningen voor incidentbestrijding, zoals bluswatervoorzieningen op eigen terrein, de bereikbaarheid van bouwwerken voor hulpdiensten en de beschikbaarheid van opstelplaatsen voor brandweervoertuigen.

Besluit kwaliteit leefomgeving

In het Besluit kwaliteit leefomgeving (Bkl) staan de inhoudelijke normen voor gemeenten, provincies, waterschappen en het Rijk met het oog op het realiseren van de nationale doelstellingen en het voldoen aan internationale verplichtingen.

In het Bkl staan instructieregels voor het omgevingsplan over bijvoorbeeld rampenbestrijding en externe veiligheid. Voor veel voorkomende en meer uniforme activiteiten bevat het Bkl vaste risicoafstanden. Ook staan in het Bkl beoordelingsregels voor omgevingsvergunningen met het oogmerk van bescherming van de fysieke leefomgeving tegen externe veiligheidsrisico's.

Omgevingsregeling

In de Omgevingsregeling zijn onder andere de gegevens en bescheiden benoemd die bij een aanvraag om een omgevingsvergunning moeten worden verstrekt, zijn technische uitvoeringsvoorschriften gegeven voor milieubelastende activiteiten en zijn de rekenmethoden aangegeven die moeten worden toegepast bij het berekenen van het plaatsgebonden risico en de afstanden van de aandachtsgebieden. Ook zijn in de Omgevingsregeling de versies aangegeven van de normdocumenten waarnaar in de besluiten en in de Omgevingsregeling wordt verwezen.

Seveso

De Seveso III-richtlijn ([2012/18/EG](#)) is op grond van de Omgevingswet, de Arbeidsomstandighedenwet en de Wet veiligheidsregio's voor een groot deel geïmplementeerd in het Besluit activiteiten leefomgeving. Paragraaf 4.2 van dat besluit bevat eisen voor bedrijven die werken met grote hoeveelheden gevaarlijke stoffen (voorheen Brzo-bedrijven). Deze eisen hebben zowel betrekking op de technische kant van veiligheid, als op aspecten voor de bedrijfsvoering, zoals veiligheidsbeleid, procedures en communicatie.

D.3 Chemische stoffen

CLP

CLP is een Europese verordening ([1272/2008/EG](#)) over indeling en etikettering van chemische stoffen. CLP staat voor **C**lassification, **L**abelling and **P**ackaging (indeling, etikettering en verpakking). Om veilig om te gaan met chemische stoffen moeten deze

worden voorzien van etiketten volgens een gestandaardiseerd systeem. Op deze etiketten staat naast de werking ook welke beschermmaatregelen nodig zijn.

Meer informatie staat op de [website Chemische stoffen goed geregeld!](#)

REACH

REACH is een Europese verordening ([EC 1907/2006](#)) over de productie van en handel in chemische stoffen. Reach staat voor **R**egistratie, **E**valuatie, **A**utorisatie en restrictie van **C**hemische stoffen. De leverancier moet zorgen voor een veiligheidsinformatieblad bij elke chemische stof. De eindgebruiker moet zich houden aan de maatregelen in dit veiligheidsinformatieblad.

Meer informatie staat op de [website Chemische stoffen goed geregeld!](#)

D.4 Arbeidsomstandighedenwetgeving

Arbeidsomstandighedenwet

De Arbeidsomstandighedenwet (Arbowet) bevat rechten en plichten voor zowel werkgever als werknemer op het gebied van arbeidsomstandigheden. De Arbowet bevat met name doelvoorschriften. Het Arbeidsomstandighedenbesluit geeft een uitwerking van de Arbowet. De Arbeidsomstandighedenregeling geeft op haar beurt een uitwerking van regels in het Arbobesluit.

Meer informatie staat op [het Arboportaal](#).

Arbeidsomstandighedenbesluit

In het Arbeidsomstandighedenbesluit (Arbobesluit) staan regels over bijvoorbeeld arbozorg, organisatie van het werk, inrichting van arbeidsplaatsen, gevaarlijke stoffen en persoonlijke beschermingsmiddelen.

De Europese richtlijn die betrekking heeft op arbeidsplaatsen waar explosieve atmosferen kunnen voorkomen ([1999/92/EU](#)), is geïmplementeerd in het Arbobesluit. Deze richtlijn wordt ook ATEX 153 genoemd.

Arbeidsomstandighedenregeling

In de Arbeidsomstandighedenregeling (Arboregeling) staan bijvoorbeeld regels over de taken van de arbodienst en nadere eisen voor onder andere veiligheid van tankschepen en gevaarlijke stoffen, beeldschermarbeid, arbeid onder overdruk, arbeidsmiddelen, veiligheids- en gezondheidssignalering.

Verordening persoonlijk beschermingsmiddelen

Deze Europese verordening bevat eisen voor het ontwerp en de productie van persoonlijke beschermingsmiddelen ([2016/425](#)). De verordening heeft tot doel om de gezondheid en de veiligheid van gebruikers te waarborgen en om het mogelijk te maken dat deze beschermingsmiddelen binnen de hele Europese Unie worden verkocht en gebruikt.

D.5 Warenwet

Warenwet

De Warenwet bevat regels met het oog op productveiligheid om de gezondheid en veiligheid van de gebruiker van dat product te beschermen. Dit kan een werknemer of een consument zijn. In de onderliggende Warenwetbesluiten staan regels voor de fabrikant, leverancier en andere marktpartijen. Die regels zorgen ervoor dat een product voldoet aan essentiële gezondheids- en veiligheidseisen uit Europese richtlijnen.

Warenwetbesluit drukapparatuur 2016

In het Warenwetbesluit drukapparatuur 2016 (WBDA 2016) staan eisen voor drukapparatuur. In het WBDA 2016 is de Europese richtlijn voor drukapparatuur (2014/68/EU) geïmplementeerd. In de Warenwetregeling drukapparatuur 2016 staat onder andere wanneer keuring moet plaatsvinden.

Warenwetbesluit explosieveilig materieel 2016

In het Warenwetbesluit explosieveilig materieel 2016 staan regels over het op de markt brengen van onder andere apparaten en beveiligingssystemen bestemd voor plaatsen met explosieve atmosferen. In dit besluit is de Productrichtlijn explosieve atmosferen (2014/34/EU) geïmplementeerd. Deze richtlijn wordt ook ATEX 114 genoemd.

Warenwetbesluit drukvaten van eenvoudige vorm 2016

In het Warenwetbesluit drukvaten van eenvoudige vorm 2016 staan regels over het op de markt brengen van drukvaten van eenvoudige vorm. In dit besluit is de Europese richtlijn (2014/29/EU) voor drukvaten van eenvoudige vorm geïmplementeerd.

Warenwetbesluit machines

In het Warenwetbesluit machines staan regels over machines, waaronder veiligheid, keuring en certificering. In de Warenwetregeling machines staan nadere eisen.

D.6 Wet veiligheidsregio's

Wet veiligheidsregio's

De Wet veiligheidsregio's beoogt een efficiënte en kwalitatief hoogwaardige organisatie te bereiken van de brandweezorg, geneeskundige hulpverlening en crisisbeheersing. Dit gebeurt onder één regionale bestuurlijke regie. Op grond van deze wet kan het bestuur van een veiligheidsregio bepalen dat een bedrijf een bedrijfsbrandweer moet hebben.

Meer informatie staat op [de website van het ministerie van Justitie en Veiligheid](#).

Besluit veiligheidsregio's

In het Besluit veiligheidsregio's staat een beschrijving van de procedure die het bestuur van de veiligheidsregio moet volgen om te bepalen of een bedrijf een

bedrijfsbrandweer moet hebben. Ook is in dit besluit geregeld welke eisen aan een bedrijfsbrandweeraanwijzing kunnen worden verbonden.

D.7 Vervoer

Het vervoer van gevaarlijke stoffen valt onder diverse internationale verdragen, overeenkomsten en richtlijnen. De internationale regels zijn onder andere geïmplementeerd in de Wet vervoer gevaarlijke stoffen.

Wet vervoer gevaarlijke stoffen en de ADR

De regels die gelden voor het vervoer van gevaarlijke stoffen staan in de Wet vervoer gevaarlijke stoffen. Het gaat onder meer om regels over:

- vervoermiddelen (zoals tankwagens, schepen, reservoirwagens);
- chauffeurs (opleiding en training);
- vervoersdocumenten;
- verpakkingen en etikettering;
- laden en lossen.

Voor de activiteiten in de PGS-richtlijnen zijn de regels voor vervoer van gevaarlijke stoffen over de weg het meest relevant. De Regeling vervoer over land van gevaarlijke stoffen bevat specifieke voorschriften voor het vervoer van gevaarlijke stoffen over de weg. Als bijlage bij deze regeling zijn de internationale regels voor het vervoer van gevaarlijke stoffen opgenomen, afkomstig uit de ADR.

De ADR is een Europese overeenkomst voor het internationale vervoer van gevaarlijke goederen over de weg. De Europese Richtlijn 94/55/EG schrijft voor dat de lidstaten de ADR in eigen wetgeving implementeren.

De ADR stelt niet alleen regels voor het vervoer over de weg, maar ook voor het laden en lossen van gevaarlijke goederen.

Meer informatie staat op de [website van de Rijksoverheid](#). Daar staat ook informatie [over de ADR](#).

D.8 Arbeidsomstandighedenwetgeving en andere SZW wetgeving

De Arbeidsomstandighedenwet (Arbowet) bevat rechten en plichten voor werkgevers en werknemers op het gebied van arbeidsomstandigheden. De Arbowet bevat met name doelvoorschriften. Het Arbeidsomstandighedenbesluit geeft een uitwerking van de Arbowet. De Arbeidsomstandighedenregeling geeft weer een uitwerking van regels in het Arbobesluit. In de Verordening persoonlijke beschermingsmiddelen staan eisen voor persoonlijke beschermingsmiddelen.

Meer informatie staat op [het Arboportaal](#).

Risico-inventarisatie en evaluatie (RI&E)

Elk bedrijf met personeel moet (laten) onderzoeken of het werk gevaar kan opleveren of schade kan veroorzaken aan de gezondheid van de werknemers. Dit onderzoek heet een RI&E. Dit staat in artikel 5 van de Arbeidsomstandighedenwet. De RI&E moet schriftelijk worden vastgelegd. Hoofdstuk 4 van het

Arbeidsomstandighedenbesluit bevat aanvullende verplichtingen voor de RI&E voor gevaarlijke stoffen.

Aanvullende Risico-inventarisatie en -evaluatie-regeling (ARIE-regeling)

Bedrijven waar een bepaalde hoeveelheid gevaarlijke stoffen in installaties aanwezig is of kan worden gevormd (ongeacht beoogde handelingen), moeten een ARIE uitvoeren. De ARIE is gericht op het voorkomen van zware ongevallen. Een bedrijf moet op basis van de ARIE maatregelen treffen. De ARIE-regeling staat in het Arbeidsomstandighedenbesluit.

Voorkomen van blootstelling aan gevaarlijke stoffen

In de Arbeidsomstandighedenwet- en regelgeving is meer informatie te vinden over het voorkomen van blootstelling aan gevaarlijke stoffen bij werknemers. Dit is de minimalisatieplicht van de werkgever. Voor het nemen van beschermende maatregelen geldt een vastgestelde volgorde, de arbeidshygiënische strategie. Deze strategie beschrijft dat maatregelen op het niveau van de bron als eerste overwogen moeten worden, daarna collectieve maatregelen en pas als laatste individuele maatregelen als persoonlijke beschermingsmiddelen.

Meer informatie staat op [het Arboportaal](#).

Explosieve atmosferen

Wanneer de kans bestaat dat er mogelijk een explosieve atmosfeer ontstaat, zijn er twee vormen van direct werkende wetgeving van toepassing. Enerzijds zijn er de verplichtingen voor de werkgever die voortvloeien uit het Arbeidsomstandighedenbesluit. Anderzijds zijn er de verplichtingen voor de fabrikant van explosie veilige apparatuur die voortvloeien uit het Warenwetbesluit explosie veilig materieel 2016.

Hieronder wordt een nadere toelichting gegeven op deze besluiten. De verplichtingen vanuit deze besluiten zijn niet in deze PGS opgenomen.

De Inspectie SZW is toezichthouder op de naleving van beide besluiten.

Meer informatie is te vinden in de volgende documenten:

- ATEX 2014/34/EU guidelines, 2nd edition – December 2017;
- Niet-bindende praktijkgids met het oog op de tenuitvoerlegging van Richtlijn 1999/92/EG – april 2005;
- Richtlijn voor uitvoering van productvoorschriften van de EU (de Blauwe Gids) – 2016.

Verplichtingen werkgever

Wanneer er binnen een bedrijf brandbare stoffen (gassen, vloeistoffen en vaste stoffen) aanwezig zijn, dan bestaat het gevaar op explosie. Werknemers moeten worden beschermd tegen dit gevaar.

Het Arbeidsomstandighedenbesluit heeft daartoe verplichtingen opgenomen waar de werkgever invulling aan moet geven. Deze verplichtingen hebben tot doel:

- het ontstaan van explosieve atmosferen zo veel mogelijk voorkomen;

- de ontsteking van explosieve atmosferen vermijden;
- de schadelijke gevolgen van een explosie beperken.

De verplichtingen waar de werkgever invulling aan moet geven, staan beschreven in hoofdstuk 3 Inrichting arbeidsplaatsen, paragraaf 2a; artikel 3.5a t/m 3.5f van het Arbeidsomstandighedenbesluit. Samengevat betreft dit de volgende verplichtingen:

- het beoordelen van explosierisico's (risico-inventarisatie en -evaluatie);
- het indelen van gebieden waar explosieve atmosferen kunnen voorkomen in gevarenzones;
- het nemen van zowel technische als organisatorische maatregelen in gevarenzones;
- het informeren van medewerkers;
- het vastleggen van bovenstaande in een explosie veiligheidsdocument.

Met het opnemen van deze verplichtingen in het Arbeidsomstandighedenbesluit is de Europese richtlijn 1999/92/EG in de Nederlandse wetgeving opgenomen.

Informatieve aanwijzingen voor het opstellen van een gevarenzone-indeling staan beschreven in NPR 7910-1 voor gasexplosiegevaar en NPR 7910-2 voor stofexplosiegevaar.

Aanvullende informatie over het opstellen van een explosie veiligheidsdocument en hoe een werkgever moet omgaan met explosie veiligheid, zijn te vinden via www.arboportaal.nl/onderwerpen/explosie-veiligheid-atex.

Explosie veilige apparatuur

De in de voorgaande paragraaf genoemde gevarenzone-indeling kent een indeling naar zones overeenkomstig tabel D.1.

Tabel D.1 — Gevarenzone-indeling

| Aanwezigheid van explosieve atmosfeer | | | |
|---------------------------------------|--|-----------|-----------------------------------|
| | Voortdurend of gedurende lange periode | Af en toe | Zelden en gedurende korte periode |
| Gas (als brandbaar medium) | Zone 0 | Zone 1 | Zone 2 |
| Stof (als brandbaar medium) | Zone 20 | Zone 21 | Zone 22 |

Wanneer er sprake is van een gevarenzone, dan moet de apparatuur die wordt geplaatst binnen deze zone, geschikt zijn overeenkomstig het Warenwetbesluit explosie veilig materieel 2016 volgens het volgende principe:

- Zone 0/ 20 – categorie 1-apparatuur;
- Zone 1/ 21 – categorie 1-apparatuur of categorie 2-apparatuur;

- Zone 2/ 22 – categorie 1-apparatuur of categorie 2-apparatuur of categorie 3-apparatuur.

Het is de fabrikant van de apparatuur die in zijn EU-conformiteitsverklaring aangeeft welke categorie de desbetreffende apparatuur heeft en wat het beoogde gebruik ervan is. Deze EU-conformiteitsverklaring is een verplichting voor fabrikanten en komt voort uit de Europese productrichtlijn 2014/34/EU. Deze richtlijn heeft betrekking op de technische integriteit en bevat doelvoorschriften voor apparatuur en beveiligingssystemen die worden gebruikt op plaatsen met explosiegevaar.

In Nederland is de productrichtlijn 2014/34/EU geïmplementeerd in het Warenwetbesluit explosieveilig materieel 2016.

Aandachtspunten bij installaties

Als gevolg van het vrijkomen van ontvlambare stof kan er zich een explosieve atmosfeer vormen. De installatie zal zich hierdoor geheel of gedeeltelijk in zijn eigen gevarezone bevinden. De gevarezone zal zich waarschijnlijk uitstrekken tot buiten de installatie.

Het is voor de werkgever van belang dat hij informatie heeft over de omvang en de klasse van gevarezone die door de installatie (of onderdelen daarvan) wordt (worden) gecreëerd. Hij moet conform het Arbeidsomstandighedenbesluit passende maatregelen nemen ter bescherming van de werknemers. Deze informatie zal moeten worden geleverd door de leverancier van de installatie. De leverancier beschikt over informatie omtrent temperaturen, drukken en technische specificaties van onderdelen die van belang zijn bij het bepalen van de gevarezones. De vorm waarin de informatie wordt geleverd (bijvoorbeeld een complete zoningstekening), moet worden afgestemd tussen eindgebruiker/werkgever en leverancier.

Apparaten die onderdeel zijn van de installatie, moeten door de leverancier van de installatie worden geselecteerd op geschiktheid voor toepassing in een gevarezone.

Wanneer het samenstel op locatie wordt samengebouwd (installatie), dan valt het geheel buiten het toepassingsbereik van de Europese productrichtlijn 2014/34/EU.

Wordt het samenstel geleverd als een kant-en-klaar-product, dan valt dit product wel onder de Europese productrichtlijn 2014/34/EU en moet de fabrikant overeenstemming met deze richtlijn aantonen. De fabrikant moet instructies verstrekken voor het installeren, gebruik, onderhoud, enz. van het samenstel.

Wijzigingen aan bestaande installatie

Indien aan een bestaande installatie wijzigingen worden doorgevoerd, dan zal opnieuw moeten worden vastgesteld in hoeverre de wijzigingen van invloed zijn op het ontstaan van een explosieve atmosfeer. Indien dit het geval is, zullen maatregelen ter voorkoming van ontsteking en bescherming van werknemers opnieuw moeten worden overwogen.

Bij substantiële wijzigingen aan explosieve atmosfeer-gecertificeerde apparatuur zal opnieuw overeenstemming met de 2014/34/EU-richtlijn, volgens de daarvoor geldende procedures, moeten worden vastgesteld. Dit geldt ook wanneer de eindgebruiker wijzigingen aanbrengt. De eindgebruiker wordt in dat geval beschouwd als fabrikant.

Wijzigingen aan een bestaande installatie kunnen bestaan uit het vervangen van onderdelen (als gevolg van slijtage), reparatie of modificaties.

Intern noodplan

Een intern noodplan is een draaiboek waarin systematisch staat aangegeven wat de organisatie moet doen bij een incident of calamiteit. Een goed voorbereide hulpverlening draagt bij aan het zo veel mogelijk beperken van de gevolgen ervan voor mensen en omgeving. Elke werkgever van een bedrijf met bepaalde hoeveelheden gevaarlijke stoffen moet zorgen dat er een intern noodplan is. Dat staat in [artikel 2.5c van het Arbeidsomstandighedenbesluit](#). In [artikel 2.4 van het Arbeidsomstandighedenbesluit](#) staan de grenzen voor de hoeveelheden gevaarlijke stoffen. Boven die grenzen vallen bedrijven onder de ARIE-regeling en is een intern noodplan verplicht.

Een intern noodplan bevat in elk geval de onderwerpen die staan in [bijlage II van de Arbeidsomstandighedenregeling](#).

Meer informatie over interne noodplannen staat [op het Arboportaal](#).

Borden en pictogrammen

De werkgever is verplicht borden te gebruiken op plaatsen en bij installaties die gevaar voor de gezondheid of de veiligheid kunnen opleveren. De eisen voor borden en pictogrammen staan in de artikelen 8.9, 8.10 en 8.11 van de Arbeidsomstandighedenregeling. Hier staan onder andere eisen over de uitvoering, de begrijpelijkheid en de plaatsing van borden. Veiligheidsborden moeten in één oogopslag duidelijk maken welk gevaar dreigt, wat verboden is of juist verplicht.

Om misverstanden te voorkomen gelden er normen voor het ontwerp, het beeld (pictogram), de tekst en het kleurgebruik. In bijlage XVIII van de Arbeidsomstandighedenregeling staat welke borden in welke situatie moeten worden gebruikt.

In de CLP-verordening staan pictogrammen voor de aanduiding van gevaarseigenschappen van chemische stoffen.

Bijlage E

Bijlage E Specificaties biogas

De onderstaande tabel met specificaties voor biogas is opgenomen in de NMA, Energiekamer (EK), Aansluit- en transportvoorwaarden Gas - RNB per 12 september 2008 en deze zijn onderdeel van de voorwaarden als bedoeld in artikel 12b van de Gaswet.

Tabel B.1 - Kwaliteitseisen, bepalingmethoden en meetonzekerheden biogas

| Kwaliteitscomponent | Conform advies KiwaGastec | | Kwantitatieve bepaling | |
|---|---------------------------|---------------------|---------------------------|-------------------|
| | Grenswaarde | Eenheid | Bepalingmethode | Onzekerheid |
| Fysische eigenschappen | | | | (o.b.v. gc. bep.) |
| Calorische bovenwaarde | 31,6 - 38,7 | MJ/m ³ n | ISO 6874; ISO 6976 | 0,4% rel. |
| Wobbe-index | 43,46 - 44,41 | MJ/m ³ n | ISO 6874; ISO 6976 | 0,5% rel. |
| Hoedanigheden | | | | |
| Water dauwpunt | -10 (8 bar) | °C | vlgs. bedrijfsvoorschrift | 10% rel. |
| Temperatuur (in te voeden gas) | 0 - 20 | °C | vlgs. bedrijfsvoorschrift | 1 °C |
| Zwavel (totaal) | 45 | mg/m ³ n | ISO 6326 | 20% rel. |
| Anorganisch gebonden zwavel (H ₂ S) | 5 | mg/m ³ n | ISO 6326 | 20% rel. |
| Mercaptanen | 10 | mg/m ³ n | ISO 6326 | 20% rel. |
| Odorantgehalte (THT) | >10, nom 18<40 | mg/m ³ n | ISO 6326 | 20% rel. |
| Ammoniak | 3 | mg/m ³ n | ISO 6326 | 20% rel. |
| Chloorhoudende verbindingen | 50 | mg/m ³ n | vlgs. bedrijfsvoorschrift | 20% rel. |
| Fluorhoudende verbindingen | 25 | mg/m ³ n | vlgs. bedrijfsvoorschrift | 20% rel. |
| Waterstof chloride (HCl) | 1 | Ppm | vlgs. bedrijfsvoorschrift | 20% rel. |
| Waterstof cyanide (HCN) | 10 | Ppm | vlgs. bedrijfsvoorschrift | 20% rel. |
| Koolmonoxide (CO) | 1 | mol% | vlgs. bedrijfsvoorschrift | 20% rel. |
| Kooldioxide in droge gasnetten (CO ₂) | 6 | mol% | ISO 6974 | 5% rel. |
| BTX (benzeen, toluen, xyleen) | 500 | ppm | ISO 6975 | 10% rel. |

| | | | | |
|---|----------------|-----------------------|---------------------------|----------|
| Aromatische koolwaterstoffen | 1 | mol% | ISO 6975 | 10 %rel. |
| Zuurstof in droge gasnetten | 0,5 (3) | mol% | ISO 6974 | 10% rel. |
| Waterstof | 12 | vol%/m ³ n | ISO 6974 | 20% rel. |
| Methaangetal ^a | >80 | - | vlgs. bedrijfsvoorschrift | - |
| Stof | technisch vrij | - | - | - |
| Siloxanen | 5 | ppm | vlgs. bedrijfsvoorschrift | 25% rel. |
| Ruikbaarheid (geodoriseerd biogas) | voldoende | - | vlgs. Gastec voorschrift | 10% rel. |
| ^a Van belang indien relatief veel H ₂ en/of C ₃ H ₈ aanwezig is (veroorzaakt laag methaangetal) | | | | |

Bijlage F Informatie over de aardgas-afleverinstallatie

In deze informatieve bijlage wordt een omschrijving gegeven van de verschillende soorten afleverinstallaties voor aardgas aan voertuigen die aardgas als motorbrandstof gebruiken.

Globaal is een aardgas-afleverinstallatie opgebouwd uit een compressorinstallatie, een bufferopslag (optioneel) en één of meerdere aflevert toestellen (ook wel afleverzuil of dispensers genoemd). In de praktijk spreekt men ook vaak van een CNG-vulstation of CNG station.

F.1 De compressor

De in de aardgas-afleverinstallatie toegepaste compressor comprimeert het aardgas uit het transportnet, veelal tot een druk van maximaal 25 MPa (250 bar). Over het algemeen wordt de compressor aangedreven door een elektromotor of een gasmotor.

Het aardgas wordt in verschillende trappen gecomprimeerd. Na elke druktrap wordt het aardgas in een warmtewisselaar gekoeld en daarna door een vloeistof-afscheider gevoerd. Dit is noodzakelijk omdat bij het comprimeren vloeistoffen kunnen worden gevormd, die schade kunnen veroorzaken aan de compressor, de drukkouders of de appendages van het voertuig.

F.2 Soorten afleverinstallaties

F.2.1 Algemeen

Bij de aardgas-afleverinstallaties kunnen we onderscheid maken tussen “fast-fill” installaties (snel vullen), “slow-fill” installaties (langzaam vullen) of een combinatie van beide.

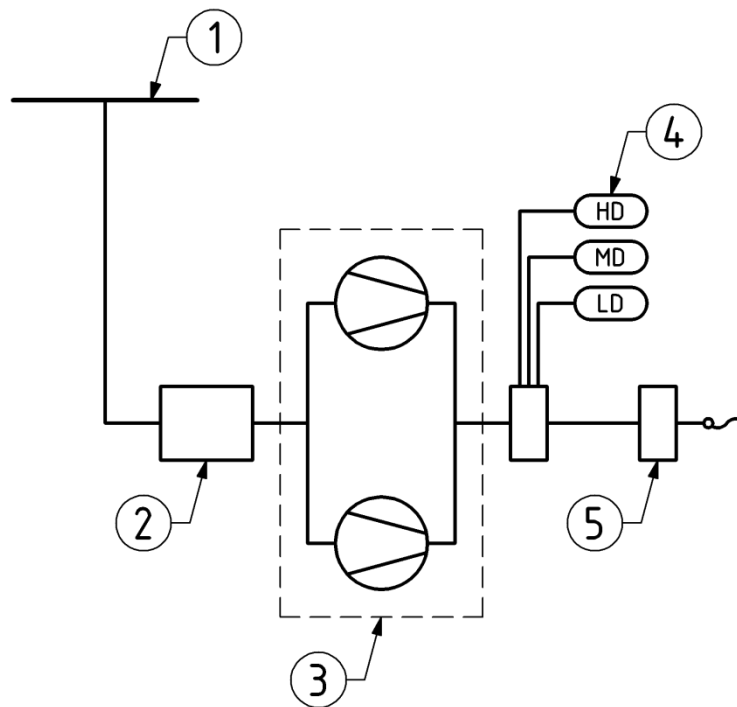
Bij “fast-fill” wordt het voertuig in enkele minuten afgetankt, terwijl bij “slow-fill” de vultijd over het algemeen 6 tot 12 uur zal bedragen.

F.2.2 “Fast-fill” installatie

Bij een “fast-fill” installatie wordt aardgas gecomprimeerd en eventueel opgeslagen in een buffer. Deze vultechniek wordt toegepast als binnen een korte tijd relatief veel voertuigen moeten worden getankt.

De vultijd per voertuig bedraagt enkele minuten. Indien de buffer leeg is of geen buffer wordt toegepast, wordt het voertuig direct via de compressor gevuld. De vultijd is dan direct afhankelijk van de capaciteit van de compressor. In het algemeen zal de capaciteit van de compressor gekoppeld aan een bufferopslag kleiner zijn dan wanneer geen bufferopslag wordt toegepast.

Figuur F.1 - Schema “fast-fill” -installatie



Legenda

1. Distributienet
2. Hoofdmeter
3. Compressorinstallatie
4. 3-lijn cascade
5. Afleversoestel

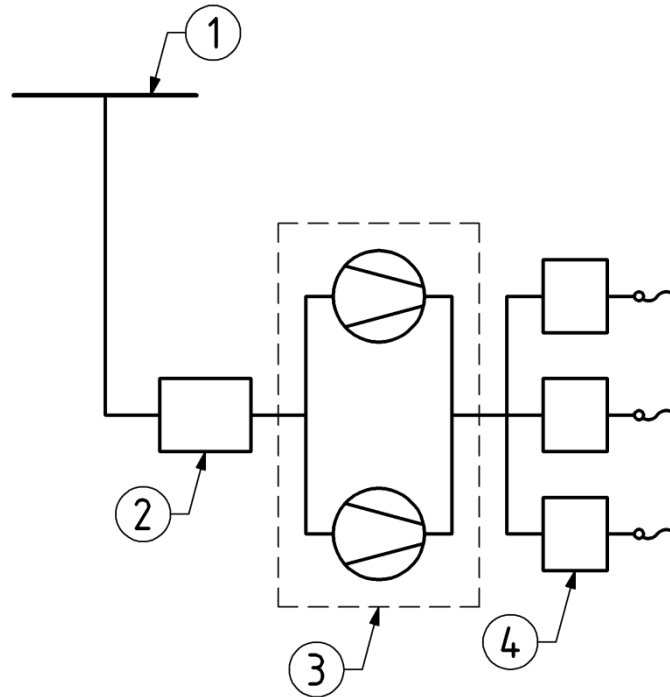
Bij de “fast-fill” procedure al of niet in combinatie met een bufferopslag wordt de tank van het voertuig in enkele minuten gevuld tot een druk van 200 bar. Het aardgastransport wordt dan verwezenlijkt door het drukverschil tussen de bufferopslag en de tank(s) van het voertuig. Om het rendement van de buffer zo hoog mogelijk te maken en de vultijd zo kort mogelijk te houden wordt meestal gekozen voor een cascade-regeling. Bij een cascade-regeling wordt de totale bufferopslag verdeeld over maximaal drie druklijnen. Tijdens het vullen van een voertuig wordt in eerste instantie getankt uit de eerste druklijn (HD), waarna automatisch wordt overgeschakeld op de tweede (MD) respectievelijk derde druklijn (LD).

F.2.3 “Slow-fill” installatie

Bij een “slow-fill” installatie wordt het gas via een compressor rechtstreeks in de voorraadcilinders van het voertuig geperst. De slow-fill installatie is zo gedimensioneerd dat de vultijd ligt tussen 6 en 12 uur. Deze “slow-fill” (langzame vulling) wordt daarom meestal toegepast als 's nachts tanken mogelijk is. Bij een “slow-fill” systeem worden in principe meerdere voertuigen aangesloten op de afleversoestellen (dispensers).

Deze voertuigen worden dan gelijktijdig, langzaam gevuld. Door de lange beschikbare vultijd kan de compressor soms kleiner uitgevoerd worden dan bij een “fast-fill” systeem.

Figuur F.2 - Schema “slow-fill” installatie



Legenda

1. Distributienet
2. Hoofdmeter
3. Compressorinstallatie
4. Afleversoestel/zuil (dispenser)

F.2.4 Combinatie van “slow-fill” en “fast-fill”

Vaak wordt een “slow-fill” installatie uitgerust met een kleine buffer om ook een beperkte vorm van “fast-fill” mogelijk te maken.

F.3 Gashoeveelheidsmeting

De gashoeveelheidsmeter, die wordt toegepast voor het meten van de gasafname aan de hogedrukzijde van het vulstation, wordt meestal geïntegreerd in het afleversoestel (afleverzuil). Deze meters kunnen worden uitgebreid met een verbruiksregistratie, bonprinter of zelfs geschikt gemaakt worden voor betaling met creditcards.